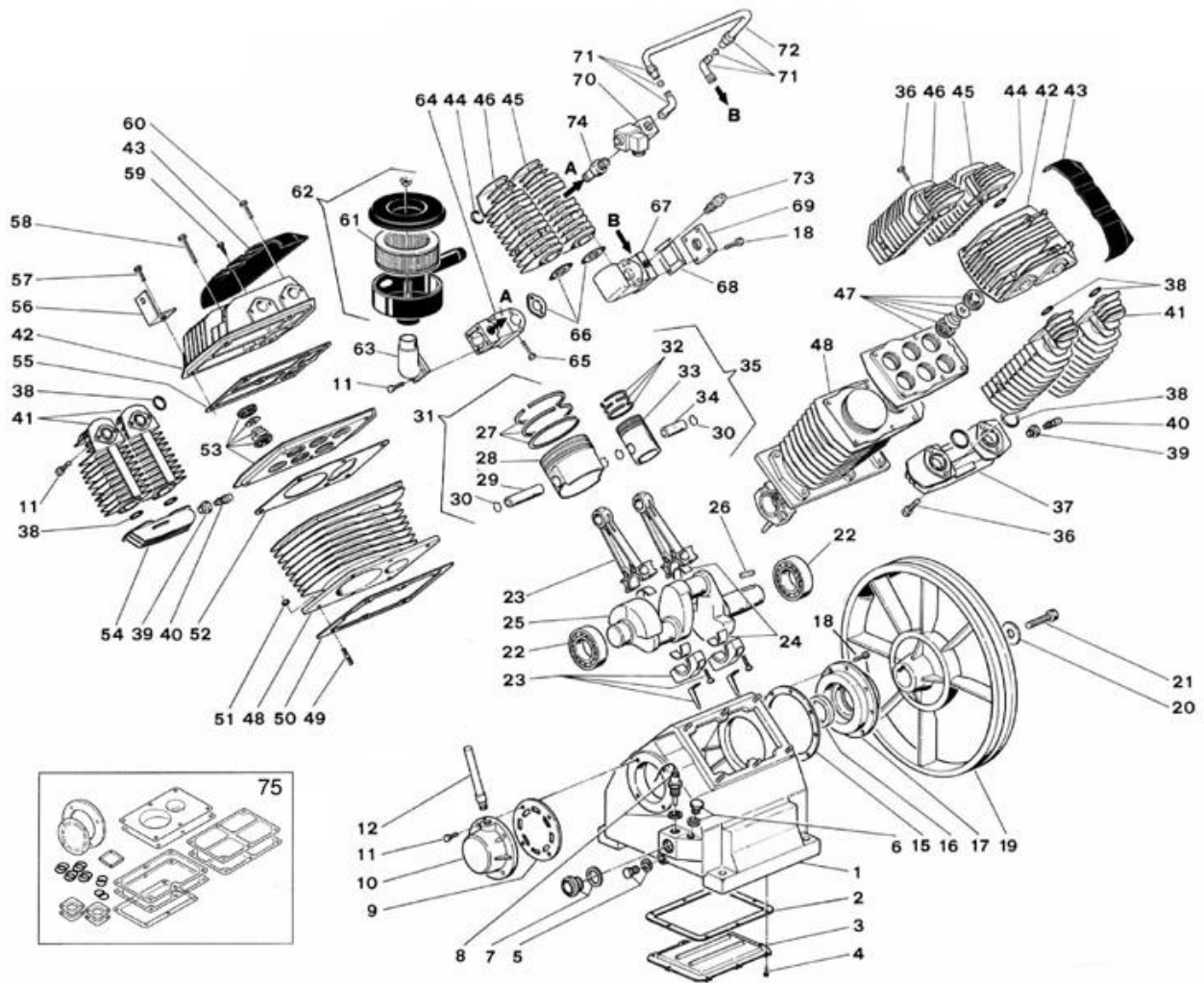


# BKV40 (513152000)

cod: 0000052



Ref.	Kode	Beschreibung	Menge	Durchdacht	cod: 001
1	113152003	KURBELGEHÄUSE BKV40	1	1	
2	113152004	DECKELDICHUNG BKV40	1	1	
3	113141009	UNTERER DECKEL BK14	1	1	
4	014013044	GEWINDESCHNEIDSCHRAUBE M5X10 TAP-	8	8	
5	011018000	STOPFEN R3/8" + DICHTUNG ALLUMINIUM (ART	1	1	
6	012016000	OELABLASSTOPFEN KT20 R1/2"	1	1	
7	012030000	ÖLKONTROLLEUCHE LBS10 G 1	1	1	
8	199547000	OIL CONTROL-SONDE RELE'EMI-075B	1	1	
9	113152014	DECKELDICHUNG BKV40	1	1	
10	113133010	HINTERER DECKEL VK40	1	1	
11	014001043	SCHRAUBE M8X25 UNI5739-5D VERZINKT	14	14	
12	012032000	ENTLÜFTUNG VK25 G1/2	1	1	
15	113152006	HALTERUNGSDICHTUNG BKV40	1	1	
16	010007000	DICHTUNGSRING 4572/8	1	1	
17	113152001	VORDERE HALTERUNG BKV40	1	1	
18	014001042	SCHRAUBE M8X30 UNI5739-5D VERZINKT	10	10	
19	113136010	SCHWUNGRAD VK35 2 GOLE B USA (SPB)	1	1	
20	014005011	UNTERLEGSCHIEBE 12,5X60X6 VERZINKT	1	1	
21	014010082	SCHRAUBE M12X45 UNI5739-8.8 ZINC.	1	1	
22	033011000	LAGER 6309 (4510025)	2	2	
23	413152019	KOMPLETTES PLEUEL BKV40	4	4	
24	113139009	PLEUELLAGER VK25	4	4	
24	113139901	PLEUELLAGER VK25 1 MIN.	4	4	
24	113139902	PLEUELLAGER VK25 2 MIN.	4	4	
25	113152002	KURBELWELLE BKV40	1	1	

26	018007000	PASSFEDER, GESCHLIFFEN A12X8X50 UNI6	1	1
27	213121006	SATZ - KOLBENRINGE ND 2. ÜBERGR. VK20	2	2
27	213121005	SATZ - KOLBENRINGE ND 1. ÜBERGR. VK20	2	2
27	213121002	SATZ - KOLBENRINGE ND VK20	2	2
28	113121903	KOLBEN ND 1. ÜBERGRÖSSE 120,5 VK20	2	2
28	113121054	KOLBEN ND 120 VK20	2	2
28	113121904	KOLBEN ND 2. ÜBERGRÖSSE 121 VK20	2	2
29	113121057	BOLZEN 22X92 D120 ALL	2	2
30	015012000	SEEGERRING I 22 UNI7437	8	8
31	413121904	KOMPL. KOLBEN ND 2. ÜBERGR. 121 VK20	2	2
31	413121903	KOMPL. KOLBEN ND 1. ÜBERGR. 120,5 VK20	2	2
31	413121054	KOMPLETTER KOLBEN HD VK20 BP	2	2
32	213146004	SATZ - KOLBENRINGE HD BK20	2	2
32	213146005	SATZ - KOLBENRINGE HD 1. ÜBERGR. BK20	2	2
32	213146006	SATZ - KOLBENRINGE HD 2. ÜBERGR. BK20	2	2
33	113146901	KOLBEN HD 1. ÜBERGRÖSSE 60,3 BK20 AP AL	2	2
33	113146030	KOLBEN HD 60 BK20 AP ALL.	2	2
33	113146902	KOLBEN HD 2. ÜBERGRÖSSE 60,6 BK20 AP AL	2	2
34	113146031	BOLZEN 22X50,5 D60 ALL	2	2
35	413146902	KOMPL. KOLBEN HD 2. ÜBERGR. 60,6 BK20	2	2
35	413146901	KOMPL. KOLBEN HD 1. ÜBERGR. 60,3 BK20	2	2
35	413146030	KOMPL. KOLBEN HD BK20 AP	2	2
36	014001041	SCHRAUBE M8X20 UNI5739-5D VERZINKT	16	16
37	113152023	KOLLEKTORKUPPLUNG INTERMEDIO BKV40 SX	1	1
38	010016000	O-RING OR3143	8	8
39	011031000	REDUZIERSTÜCK G1X1/4 GF241 ZINC	2	2
40	047063000	SICHERHEITSVENTIL GC1/4 T6 PB+CAPP.	2	2
41	113146008	KOLLEKTOR BK20	4	4
42	113152012	KOPF BKV40	2	2
43	113152005	FÖRDERER BKV40	2	2
44	010012000	O-RING OR4125	4	4
45	113141003	KOLLEKTOR BK14	2	2
46	113152008	KOLLEKTOR ASPIRAZ.BKV40	2	2
47	413152010	VENTILHALTEPLATTE BKV40 COMPLETA	1	1
48	113146002	ZYLINDER BK20	2	-
49	113146051	STIFTSCHRAUBE M10X45 16 16 ZINC	12	-
50	113146012	DICHTUNG FÜR KURBELGEHÄUSE BK20	2	-
51	014003005	SECHSKANTMUTTER M10 UNI5588-5D VERZ	12	-
52	113146013	ZYLINDERDICHTUNG BK20	2	-
53	413146019	VENTILHALTEPLATTE BK20 COMPLETA	1	2
54	113152025	KOLLEKTORKUPPLUNG INTERMEDIO BKV40 DS	1	-
55	113146011	KOPFDICHTUNG BK20	2	-
56	113152017	ÖSENSCHRAUBE BKV40	2	-
57	014010063	SCHRAUBE M10X100 UNI5737-8.8 ZINC.	12	-
58	014011043	SCHRAUBE M6X70 UNI5931 8.8 ZINC.	2	-
59	014006081	SCHRAUBE 4,8X12,7 DIN7981 RINV.	4	-
60	014011044	SCHRAUBE M6X35 UNI5931-8.8 VERZINKT	2	-
61	017025000	FILTEREINSATZ PER ART.11901 (R15C)	1	20
62	317025000	ANSAUGFILTER R15C10 ART.11901	1	2
63	013152011	KOLLEKTOR SUPP.FILTRO BVK40	1	-
64	113152009	KOLLEKTORKUPPLUNG ASPIRAZIONE BKV40	1	-
65	014001050	SCHRAUBE M8X80 UNI5739-5D POLLIERT	8	-
66	113152021	DICHTUNG F. KOLLEKTORKUPPLUNG BKV40	4	-
67	113152024	KOLLEKTORKUPPLUNG MANDATA BKV40	1	-
68	113152022	KOLLEKTORDICHTUNG BKV40	1	-
69	113152010	FLANSCH F. FÖRDER. BKV40	1	-
70	008175000	MAGNETVENTIL PW4FV120-T ON12MM 1/2 ODE 2	1	2
71	011098000	L-ANSCHLUSS M R1/2X15	2	-
72	113152013	VERBINDUNGSLEITUNG EV-MANDATA BKV40	1	-
73	047002000	SICHERHEITSVENTIL G1/4 T16,5+CAPP.	1	-
74	011330000	DREHANSCHLUSS M R1/2 (3 PZI	1	-
75	213152001	SATZ - DICHTUNGEN BKV40	1	4