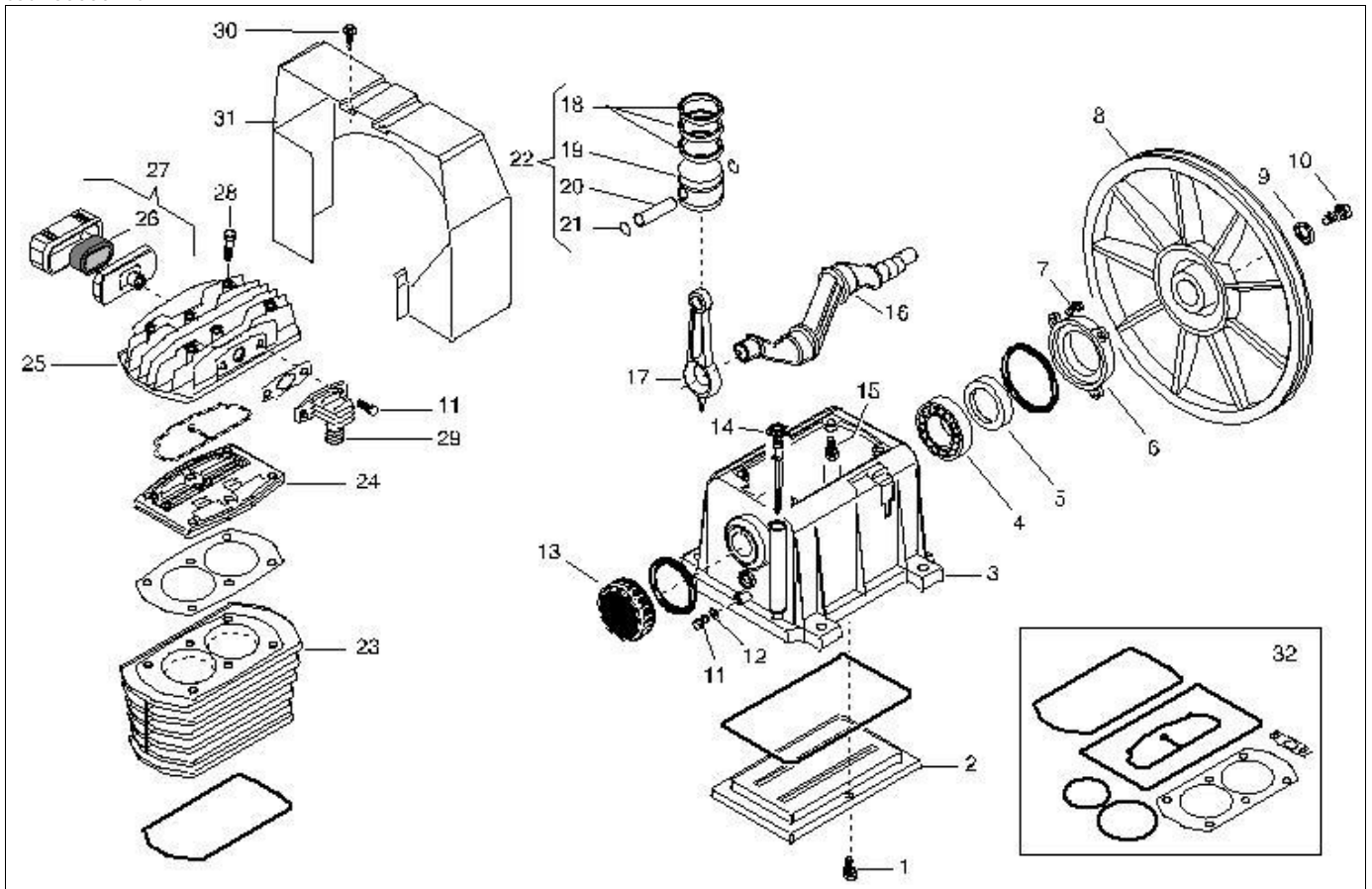


MK102 (5131690000)

cod: 0000012a



Ref.	Kode	Beschreibung	Menge	Durchdacht	cod: 001
1	014013054	SCHRAUBE M5X12 TAP-TITE F/RO ZINC.	6		6
2	113149015	UNTERER DECKEL CARTER MK92	1		1
3	113167001	KURBELGEHÄUSE MK103	1		1
4	033027000	LAGER 6205	1		1
5	010053000	DICHTRING 2535/7	1		1
6	113149008	VORDERER DECKEL MK92	1		1
7	014013021	GEWINDESCHNEIDSCHRAUBE M6X20 TAP-	3		3
8	013160010	SCHWUNGRAD MK94-92	1		1
9	014005001	UNTERLEGSCHIEBE 9X36X4	1		1
10	113160011	SCHRAUBE M8SX X 18 DRY LOCK	1		1
11	014013082	SCHRAUBE M8X20 TAP-TITE ZINC.	3		3
12	014005025	ALUMINIUM UNTERLEGSCHIEBE 8X12X1	1		1
13	113149009	HINTERER DECKEL MK92	1		1
14	012036000	OEELMESSSATB ALS 20X100 92/5 TYP: NEU	1		1
15	014010044	SCHRAUBE M8X25 8.8	4		4
16	113167003	KURBELWELLE MK103	1		1
17	113150004	PLEUEL MK93	1		1
18	216025002	SATZ - KOLBENRINGE MK250	1		1
19	113165013	PISTON ¥60	1		1
20	116025006	BOLZEN 17X50 D60-70	1		1
21	015099000	SEEGERRING I17 UNI 7437	2		2
22	416025017	KOMPLETTER KOLBEN MK250	2		2
23	113169003	ZYLINDER MK102	1		1
25	113149050	KOPF MK92 g3/8	1		1
26	017024000	FILTEREINSATZ MK92	1		1
27	317026000	ANSAUGFILTER COMPLETO MK92	1		1
28	014002041	SCHRAUBE M8X65 UNI5737-8.8 VERVINKT	6		6
29	013169004	ENDKOLLEKTOR MK102	1		1

30	014006121	BLECHSCHRAUBE 4,2X13 UNI6950	1	1
31	113150002	FÖRDERER MK92-93	1	1
32	213169001	SATZ - DICHTUNGEN MK102	1	1
24	413149080	VENTILHALTEPLATTE MK113	1	-