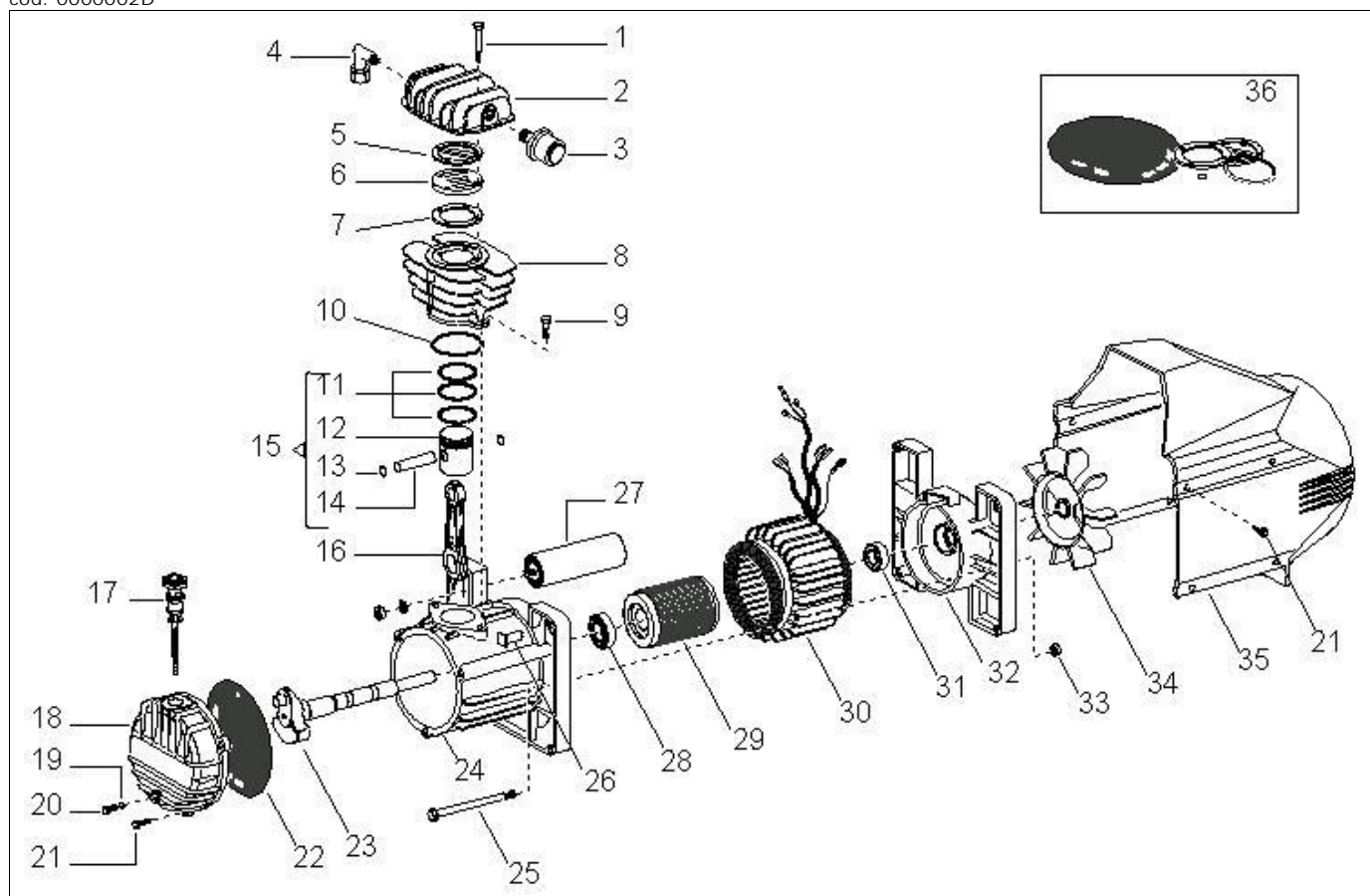


# MK105-0,75M (516GA29604)

cod: 000002D



Ref.	Kode	Beschreibung	Menge	Durchdacht	cod: 001
1	014002021	SCHRAUBE M6X45 8.8 VERZINKT	4	-	
2	116001001	KOPF MK200	1	-	
3	317007000	ANSAUGFILTER CM210	1	10	
4	011015000	WINKELVERSCHRAUBUNG R3/8"X10	1	-	
5	116022009	KOPFDICHTUNG MK105	1	-	
6	116022100	VENTILHALTEPLATTE COMPLETA MK200	1	-	
7	116022010	ZYLINDERDICHTUNG MK105	1	-	
8	116022001	ZYLINDER MK105 ALLUMINIO	1	-	
9	014011064	SCHRAUBE M8X20 UNI5931-8.8 VERZINKT	2	-	
10	010114000	O-RING 1,7X55,5 (NS.DISEGNO)	1	-	
11	216022002	SATZ - KOLBENRINGE 47	1	4	
12	116022004	KOLBEN 47 MK105	1	-	
13	015001000	HALTERING FUER BOLZEN 12 (D50)	2	-	
14	116022040	BOLZEN 12X38 D47	1	-	
15	416022004	KOMPLETTER KOLBEN MK105	1	2	
16	116091021	PLEUEL MK255	1	2	
17	012035000	OELMESSSTAB ALS20X109 99,5/5 MK200	1	2	
18	016032014	ABDECKUNG KURBELGEHAEUSE MK85-200 ALUM	1	1	
19	010072000	O-RING 2031	1	-	
20	014013024	GEWINDESCHNEIDSCHRAUBE M6X10 TAP-	1	-	
21	014006121	BLECHSCHRAUBE 4,2X13 UNI6950	7	-	
22	116001025	DECKELDICHTUNG CARTER	1	-	
23	116022011	KURBELWELLE MK105	1	-	
24	116022051	KURBELGEHÄUSE MK105	1	-	
25	116011038	SCHRAUBE M6X130 ZINCATA MK85	2	-	
26	008032000	MOTORSCHUTZSCHALTER MANUALE 7A SEV-CSA	1	-	
27	009200014	KONDENSATOR 450/20 C8/D SEV-VDE	1	2	
28	033018000	LAGER 6205-2RS (255215)	1	-	

29	116022026	ROTOR 80X75-30 SA SILUMIN LAV.MAGN	1	-
30	416029604	UMWICKELTES GEHÄUSE MK105-075M SEV	1	1
31	033005000	LAGER 6203-2Z (174012)	1	-
32	116011002	KALOTTE MK85 NEW	1	-
33	014003002	SECHSKANTMUTTER M6 UNI5588-5D VERZ	2	-
34	116032004	LÜFTERRAD MK190	1	3
35	116032022	VERKLEIDUNG MK190	1	1
36	216GA0001	SATZ - DICHTUNGEN MK105-200 NEW	1	6