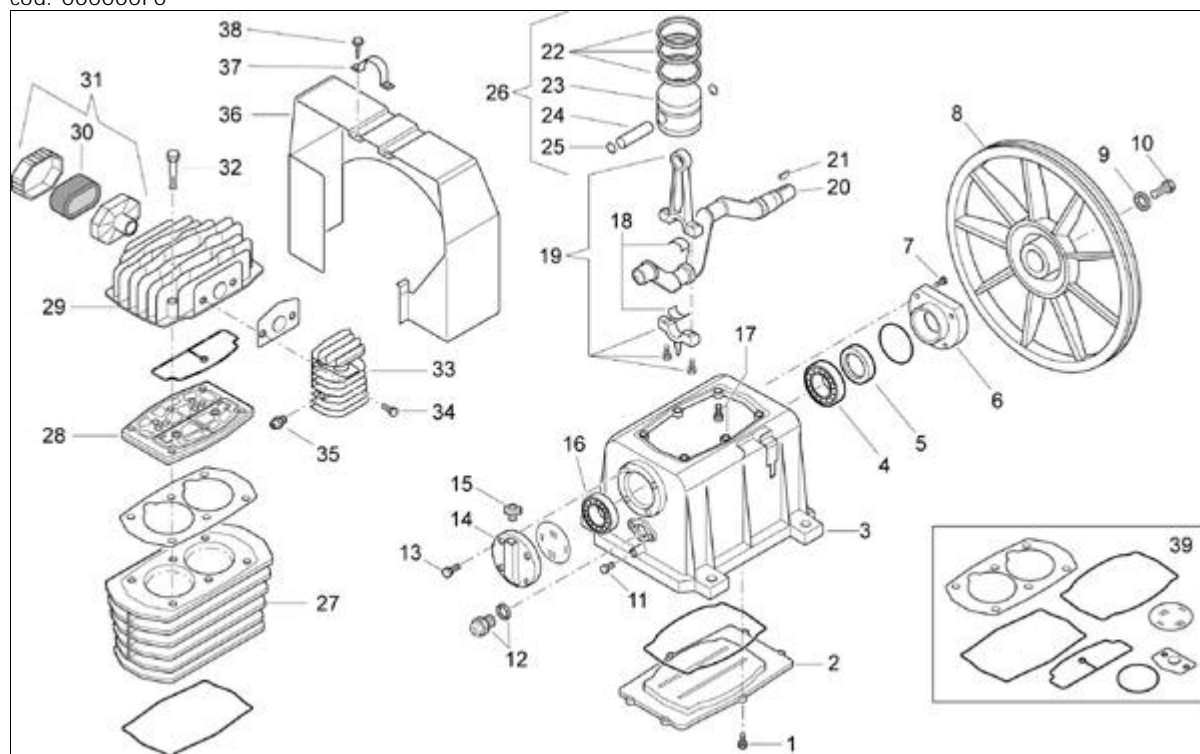


# MK113 (5131640000)

cod: 00000F0



Ref.	Kode	Beschreibung	Menge	Durchdacht	cod: 001
1	014013054	SCHRAUBE M5X12 TAP-TITE F/RO ZINC.	6	-	
2	013164008	UNTERER DECKEL CARTER MK113	1	-	
3	113164007	KURBELGEHÄUSE MK113	1	-	
4	033015000	LAGER 6206 (306216)	1	-	
5	010008000	DICHTUNGSRING 3050/8A	1	-	
6	113165008	VORDERER DECKEL MK112	1	-	
7	014013021	GEWINDESCHNEIDSCHRAUBE M6X20 TAP-	4	-	
8	013164011	SCHWUNGRAD MK113	1	-	
9	014005001	UNTERLEGSCHIEBE 9X36X4	1	-	
10	114001043	SCHRAUBE M8X25 UNI5739 DRILOC211	1	-	
11	111001000	VERSCHLUSSTOPFEN R1/4 DRISEAL 506	1	-	
12	012031000	ÖLKONTROLLLEUCHTE LSB34 G3/4	1	-	
13	014013021	GEWINDESCHNEIDSCHRAUBE M6X20 TAP-	4	-	
14	113141006	HINTERER DECKEL BK14	1	-	
15	012047000	VERSCHLUSSTOPFEN BK20/SPECIAL	1	-	
16	033027000	LAGER 6205	1	-	
17	114011068	SCHRAUBE M8X25 UNI5931 TRAT.DRILOC 506	6	-	
18	113144018	PLEUELLAGER 28X31X22 (MK13)	2	-	
19	413144011	KOMPLETTES PLEUEL MK13	2	4	
20	113164012	KURBELWELLE MK113	1	-	
21	018008000	SCHEIBENFEDER 6X9 UNI6606	1	-	
22	213164001	SATZ - KOLBENRINGE MK113	2	8	
23	113164009	PISTON ¥65 MK113	2	-	
24	116025006	BOLZEN 17X50 D60-70	2	-	
25	015023000	HALTERING FUER BOLZEN 17 D60-70	4	-	
26	413164016	KOMPLETTER KOLBEN MK103	2	4	
27	113164001	ZYLINDER MK113	1	-	
28	413164006	VENTILHALTEPLATTE MK113	1	-	
29	113164002	KOPF MK113	1	-	

30	017003000	FILTERELEMENT CM410	1	12
31	317001000	ANSAUGFILTER CM 410	1	4
32	014002048	SCHRAUBE M8X65 F/RO.DIN6921	6	-
33	113144004	ENDKOLLEKTOR MK13	1	-
34	014001041	SCHRAUBE M8X20 UNI5739-5D VERZINKT	2	-
35	011158000	AUTOMATISCHES ABLASSVENTIL R1/4"- 2,2	1	2
36	113144010	FÖRDERER MK13	1	-
37	113164014	ÖSENSCHRAUBE MK113	1	-
38	014013042	GEWINDESCHNEIDSCHRAUBE M5X15 TAP-	2	-
39	213164002	SATZ - DICHTUNGEN MK113	1	6