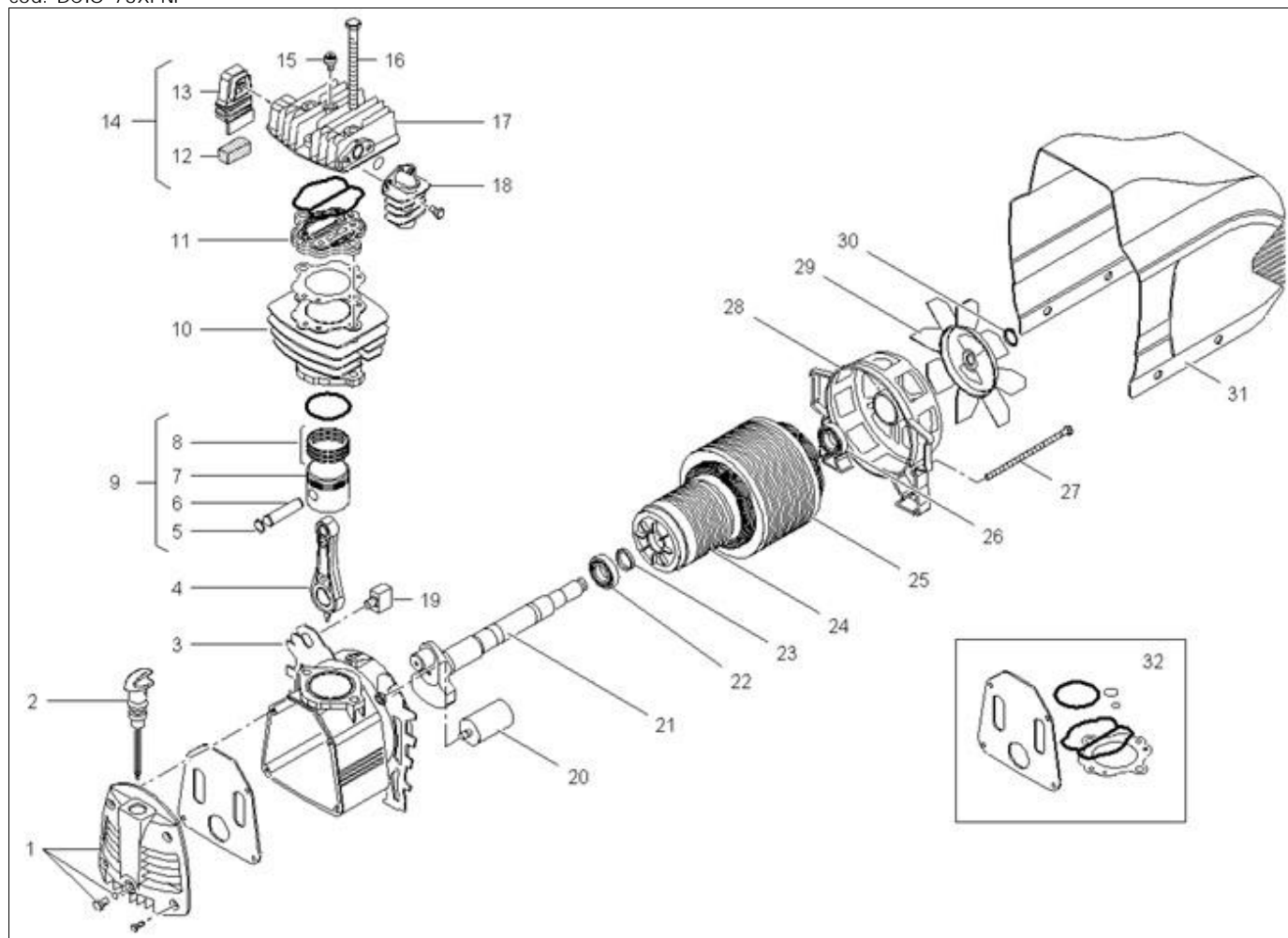


MK137-1M (516CP01605)

cod: DCIO-73XFPN



Ref.	Kode	Beschreibung	Menge	Durchdacht	cod: 001
1	116CN0025		1	-	
2	012089000		1	2	
3	116120006	KURBELGEHÄUSE FD2000	1	-	
4	116121005	PLEUEL FD2500	1	2	
5	116120011	VERSCHLUSSTOPFEN FD2000	2	-	
6	113113003	BOLZEN 12X33 D42 ALL	1	-	
7	116022004	KOLBEN 47 MK105	1	-	
8	216022002	SATZ - KOLBENRINGE 47	1	2	
9	416HQ0011		1	4	
10	116CN0015		1	-	
11	416CN0003		1	4	
12	017082001		1	12	
13	017082002		1	-	
14	317082000		1	4	
15	011000183		1	-	
16	014001075		2	-	
17	116CN0013		1	-	
18	016NC0004		1	-	
19	008409000		1	2	
20	009200014	KONDENSATOR 450/20 C8/D SEV-VDE	1	-	
21	116CP0001		1	-	
22	033082000	LAGER 6005 C3 EC (254712)	1	-	
23	010132000	DICHTRING 2547/7	1	-	

24	116022026	ROTOR 80X75-30 SA SILUMIN LAV.MAGN	1	-
25	316CP1605		1	2
26	033005000	LAGER 6203-2Z (174012)	1	-
27	014002128		3	-
28	116120007	KALOTTE FD2000	1	-
29	116120008	LÜFTERRAD FD2000	1	-
30	015083000	SEEGERRING TIPO G16X1,5	1	-
31	116CN0019		1	-
32	216CN0002		1	6