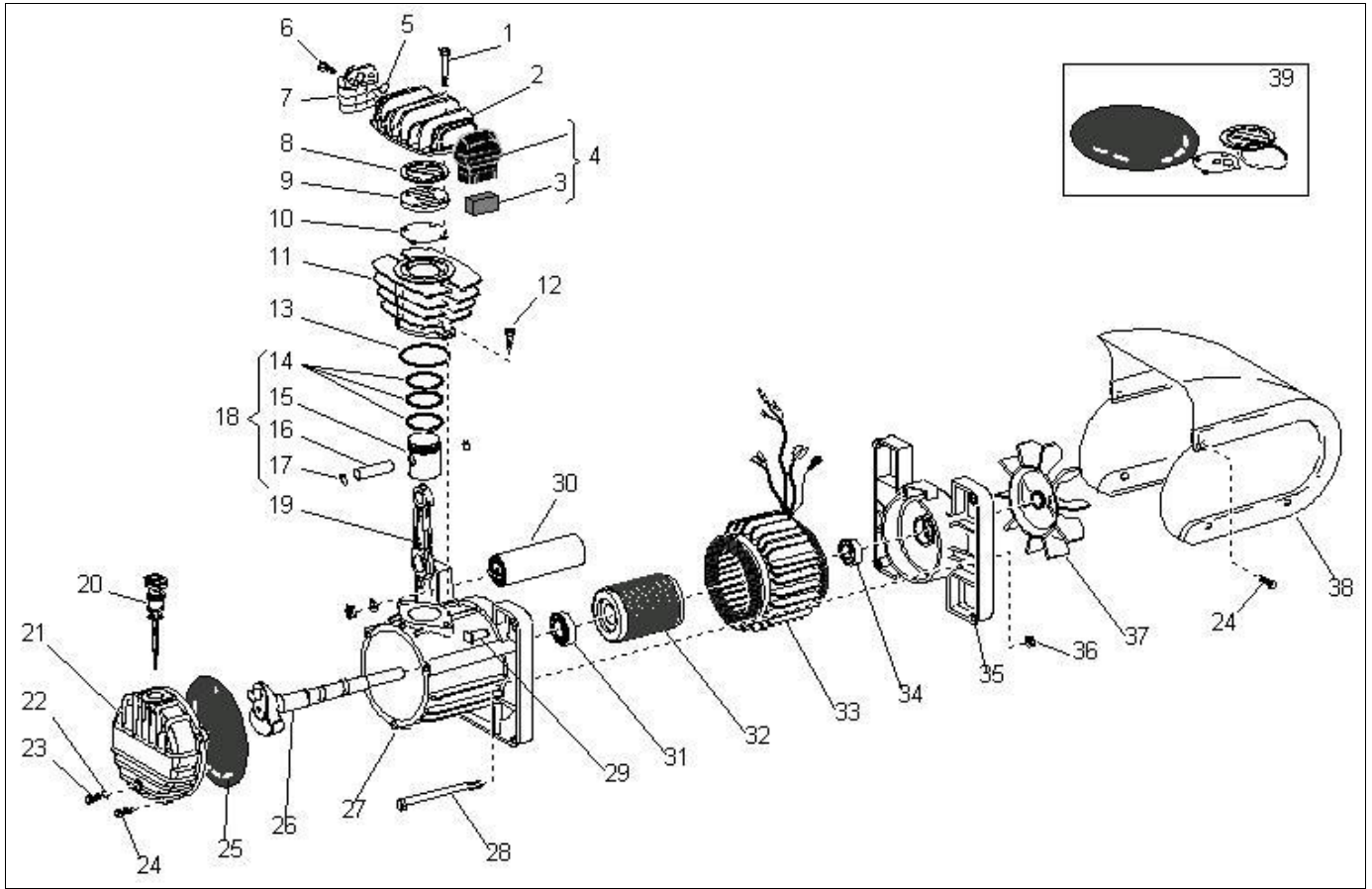


MK212-1,5M (516HN01604)

cod: 0000032



Ref.	Kode	Beschreibung	Menge	Durchdacht	cod: 001
1	014002021	SCHRAUBE M6X45 8.8 VERZINKT	4	-	-
2	016055040	KOPF VKM402	1	-	-
3	116055043	FILTEREINSATZ VKM402	1	12	-
4	317050000	LUFTFILTER MK212-VKM402	1	4	-
5	010102000	O-RING 3081 VITON	1	-	-
6	014013021	GEWINDESCHNEIDSCHRAUBE M6X20 TAP-	2	-	-
7	116117020	KOLLEKTOR MK212	1	-	-
8	116117002	KOPFDICHTUNG MK202	1	-	-
9	416117010	VENTILHALTEPLATTE MK202 COMPL.	1	4	-
10	116117001	ZYLINDERDICHTUNG MK202	1	-	-
11	116117025	ZYLINDER MK212	1	-	-
12	014011064	SCHRAUBE M8X20 UNI5931-8.8 VERZINKT	2	-	-
13	010114000	O-RING 1,7X55,5 (NS.DISEGNO)	1	-	-
14	216022002	SATZ - KOLBENRINGE 47	1	4	-
15	116022004	KOLBEN 47 MK105	1	-	-
16	116022040	BOLZEN 12X38 D47	1	-	-
17	015001000	HALTERING FUER BOLZEN 12 (D50)	2	-	-
18	416022004	KOMPLETTER KOLBEN MK105	1	2	-
19	116091021	PLEUEL MK255	1	2	-
20	012035000	OELMESSSTAB ALS20X109 99,5/5 MK200	1	2	-
21	016032014	ABDECKUNG KURBELGEHAEUSE MK85-200 ALUM	1	1	-
22	010072000	O-RING 2031	1	-	-
23	014013024	GEWINDESCHNEIDSCHRAUBE M6X10 TAP-	1	-	-
24	014006121	BLECHSCHRAUBE 4,2X13 UNI6950	5	-	-
25	116001025	DECKELDICHTUNG CARTER	1	-	-
26	116032006	KURBELWELLE MK190	1	-	-
27	116022051	KURBELGEHÄUSE MK105	1	-	-
28	116011038	SCHRAUBE M6X130 ZINCATA MK85	2	-	-

29	008040000	MOTORSCHUTZ, MANUELL 8A SEV-CSA	1	2
30	009200015	KONDENSATOR 450/30 C8/D SEV-VDE	1	2
31	033018000	LAGER 6205-2RS (255215)	1	-
32	116032007	ROTOR 65X70-28 CA SILUMIN LAV.	1	-
33	416033604	UMWICKELTES GEHÄUSE MK190-1,5M 220-240/5	1	1
34	033005000	LAGER 6203-2Z (174012)	1	-
35	116011002	KALOTTE MK85 NEW	1	-
36	014003002	SECHSKANTMUTTER M6 UNI5588-5D VERZ	2	-
37	116001003	LÜFTERRAD MK200	1	-
38	116117015	VERKLEIDUNG MK212	1	1
39	216HN0001	SATZ - DICHTUNGEN MK212	1	6