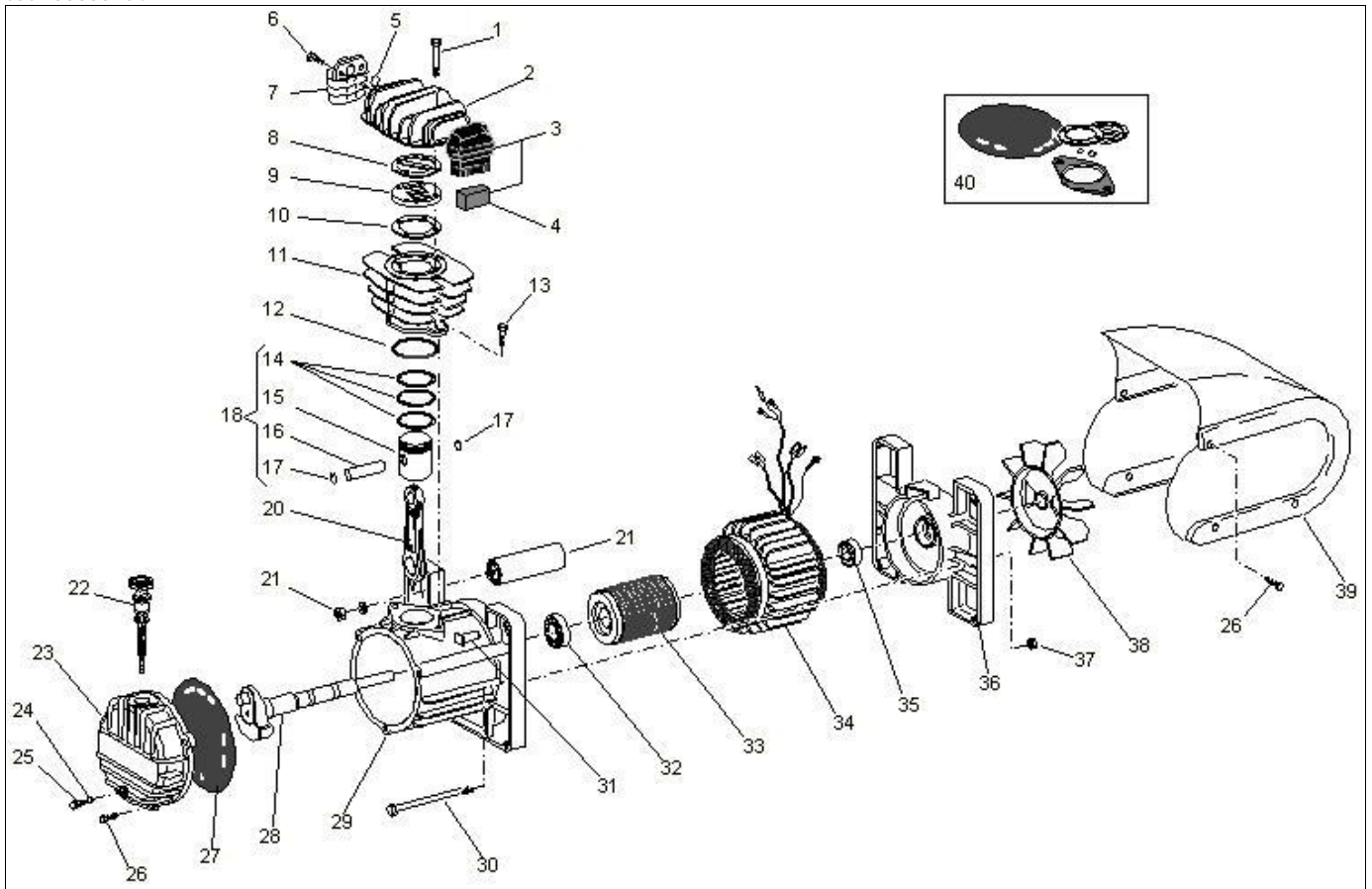


MK232-2M (516HNO1648)

cod: 0000015C



Ref.	Kode	Beschreibung	Menge	Durchdacht	cod: 001
1	014002021	SCHRAUBE M6X45 8.8 VERZINKT	4	-	
2	016055040	KOPF VKM402	1	-	
3	317050000	LUFTFILTER MK212-VKM402	1	4	
4	116055043	FILTEREINSATZ VKM402	1	12	
5	010102000	O-RING 3081 VITON	1	-	
6	014013021	GEWINDESCHNEIDSCHRAUBE M6X20 TAP-	2	-	
7	116117020	KOLLEKTOR MK212	1	-	
8	116117002	KOPFDICHTUNG MK202	1	-	
9	416117010	VENTILHALTEPLATTE MK202 COMPL.	1	4	
10	116117001	ZYLINDERDICHTUNG MK202	1	-	
11	116117025	ZYLINDER MK212	1	-	
12	010114000	O-RING 1,7X55,5 (NS.DISEGNO)	1	-	
13	014011064	SCHRAUBE M8X20 UNI5931-8.8 VERZINKT	2	-	
14	216022002	SATZ - KOLBENRINGE 47	1	4	
15	116022004	KOLBEN 47 MK105	1	-	
16	116022040	BOLZEN 12X38 D47	1	-	
17	015001000	HALTERING FUER BOLZEN 12 (D50)	2	-	
18	416022004	KOMPLETTER KOLBEN MK105	1	2	
20	116091021	PLEUEL MK255	1	2	
21	009200035	KONDENSATOR 360/60 D45X92+FAST.6,3 C8	1	-	
22	012035000	OELMESSSTAB ALS20X109 99,5/5 MK200	1	2	
23	016032014	ABDECKUNG KURBELGEHAEUSE MK85-200 ALUM	1	1	
24	010072000	O-RING 2031	1	-	
25	014013024	GEWINDESCHNEIDSCHRAUBE M6X10 TAP-	1	-	
26	014006121	BLECHSCHRAUBE 4,2X13 UNI6950	5	-	
27	116001025	DECKELDICHTUNG CARTER	1	-	
28	116032006	KURBELWELLE MK190	1	-	
29	116022051	KURBELGEHÄUSE MK105	1	-	

30	116011038	SCHRAUBE M6X130 ZINCATA MK85	2	-
31	008030000	MOTORSCHUTZ, MANUELL 20A CSA	1	2
32	033078000	LAGER 6205-2RS (255215)NSK-SKF	1	-
33	116092003	ROTOR 65X75-28 CA SILUMIN-MAGN LAV	1	-
34	416092641	UMWICKELTES GEHÄUSE MK190-1,5M 11560 USA	1	1
35	033005000	LAGER 6203-2Z (174012)	1	-
36	116011002	KALOTTE MK85 NEW	1	-
37	014003002	SECHSKANTMUTTER M6 UNI5588-5D VERZ	2	-
38	116001003	LÜFTERRAD MK200	1	2
39	116117015	VERKLEIDUNG MK212	1	1
40	216HN0002		1	6