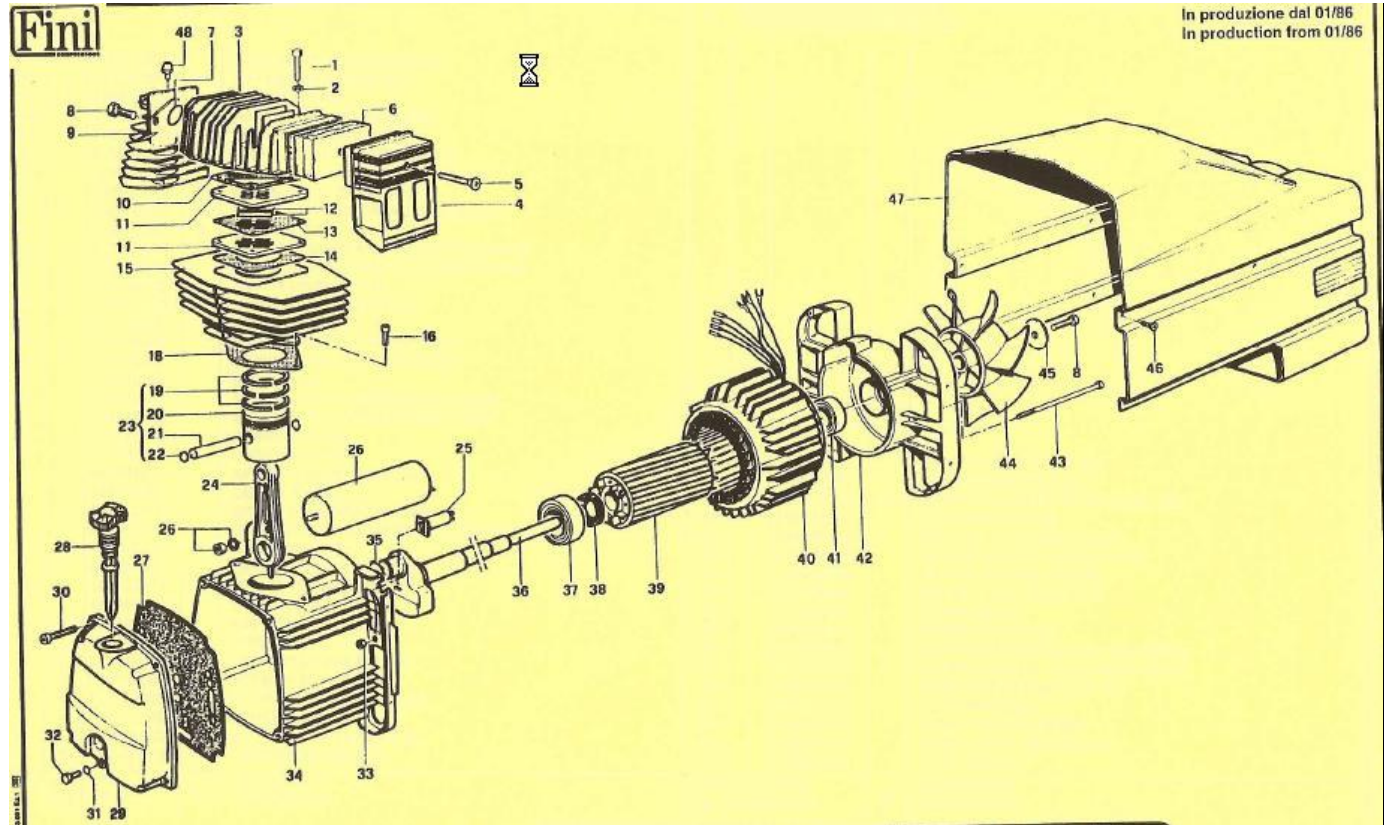


# MK255 2M (516HV01604)

cod: SMAI-74XCZY



Ref.	Kode	Beschreibung	Menge	Durchdacht	cod: 001
1	014002043	SCHRAUBE M8X50 UNI5737-8.8 VERZINKT	4	-	
2	014005002	UNTERLEGSCHIEBE 8,4X17 UNI6592-69 VERZ	4	-	
3	116091003	KOPF MK255	1	-	
4	116091009	FILTERGEHÄUSE MK255	1	4	
5	014020001	SCHRAUBE M6X50 UNI7688 VERZINKT	1	-	
6	116091018	FILTREINSATZ MK255	1	20	
7	010085000	O-RING 132 VITON	1	-	
8	014001044	SCHRAUBE M8X18 UNI5739-5D VERZINKT	3	-	
9	116091024	ENDKOLLEKTOR MK255 FORO G1/4	1	-	
10	116091014	KOPFDICHTUNG MK255	1	-	
11	116091012	VENTILHALTEPLATTE MK255	2	-	
12	116091019	LAMELLENVENTIL MK255/50HZ	2	12	
13	116091013	PLATTENDICHTUNG MK255	1	-	
14	116091015	ZYLINDERDICHTUNG MK255	1	-	
15	116091008	ZYLINDER MK255	1	-	
16	014011064	SCHRAUBE M8X20 UNI5931-8.8 VERZINKT	2	-	
18	116091016	DICHTUNG FÜR KURBELGEHÄUSE MK255 50HZ	1	-	
19	213118002	SATZ - KOLBENRINGE MK7	1	-	
19	213118004	SATZ - KOLBENRINGE 1. ÜBERGR. MK7 50,4	1	4	
19	213118005	SATZ - KOLBENRINGE 2. ÜBERGR. MK7 50,8	1	-	
20	113118007	KOLBEN 50 MK7 ALL.	1	-	
20	113118901	KOLBEN 1. ÜBERGRÖSSE 50,4 MK7	1	-	
20	113118902	KOLBEN 2. ÜBERGRÖSSE 50,8 MK7	1	-	
21	113118030	BOLZEN 12X40 D50 ALL	1	-	
22	015001000	HALTERING FUER BOLZEN 12 (D50)	2	-	
23	413118007	KOMPLETTER KOLBEN MK7	1	-	
23	413118901	KOMPL. KOLBEN 1. ÜBERGR. 50,4 MK7	1	-	
23	413118902	KOMPL. KOLBEN 2. ÜBERGR. 50,8 MK7	1	2	
24	116091021	PLEUEL MK255	1	2	
25	008015000	MOTORSCHUTZ, MANUELL 10A SEV-CSA	1	2	
26	009200026	KONDENSATOR 360/40 D45X92 C8	1	2	
27	116091011	DECKELDICHTUNG CARTER MK255	1	-	
28	012043000	OLSTAB MK255/PULSAR	1	2	
29	116091002	DECKEL FÜR KURBELGEHÄUSE MK255	1	-	
30	014013021	GEWINDESCHNEIDSCHRAUBE M6X20 TAP-	4	-	
31	010072000	O-RING 2031	1	-	
32	014013024	GEWINDESCHNEIDSCHRAUBE M6X10 TAP-	1	-	
33	014003002	SECHSKANTMUTTER M6 UNI5588-5D VERZ	2	-	

34	116091001	KURBELGEHÄUSE MK255	2	-
35	015005000	SEEGERRING E20 UNI7435	4	-
36	116091010	KURBELWELLE MK255	4	-
37	033027000	LAGER 6205	2	-
38	010029000	DICHTUNGSRING 25X52X10 A	1	-
39	116091020	ROTOR 65X80-18 CA SILUMIN LAVOR	1	1
40	416091604	UMWICKELTES GEHÄUSE MK255-2M 22050	1	-
41	033005000	LAGER 6203-2Z (174012)	4	-
42	116011001	KALOTTE MK85	1	-
43	116042020	SCHRAUBE M6X150-20 MK235	1	-
44	116091005	LÜFTERRAD ELICOIDALE MK255	1	-
45	014005010	UNTERLEGSCHIEBE 8,5X24X3 VERZINKT	1	-
46	014006121	BLECHSCHRAUBE 4,2X13 UNI6950	2	1
47	116091007	VERKLEIDUNG MK255 NERA	2	1
48	011158000	AUTOMATISCHES ABLASSVENTIL R1/4"- 2,2	1	6
-	216091001	SATZ - DICHTUNGEN MK255 50HZ	1	-