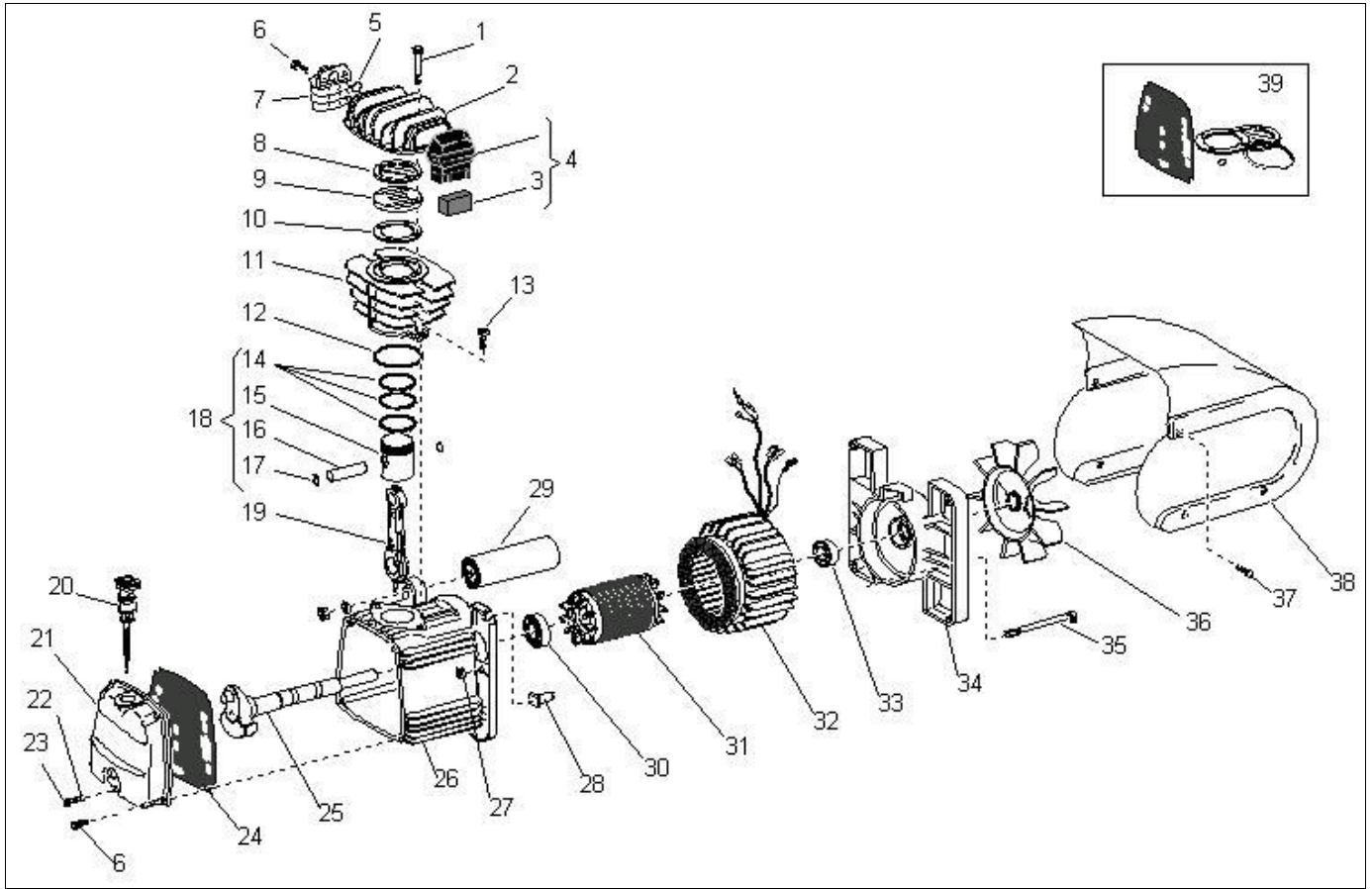


# MK262-2M (516HZ01604)

cod: 00000036



Ref.	Kode	Beschreibung	Menge	Durchdacht	cod: 001
1	014002021	SCHRAUBE M6X45 8.8 VERZINKT	4	-	-
2	016055040	KOPF VKM402	1	-	-
3	116055043	FILTEREINSATZ VKM402	1	10	-
4	317050000	LUFTFILTER MK212-VKM402	1	4	-
5	010102000	O-RING 3081 VITON	1	-	-
6	014013021	GEWINDESCHNEIDSCHRAUBE M6X20 TAP-	6	-	-
7	116117020	KOLLEKTOR MK212	1	-	-
8	116117002	KOPFDICHTUNG MK202	1	-	-
9	116022100	VENTILHALTEPLATTE COMPLETA MK200	1	4	-
10	116022010	ZYLINDERDICHTUNG MK105	1	-	-
11	116093002	ZYLINDER MK245 ALL:	1	-	-
12	010127000	O-RING 3250	1	-	-
13	014011064	SCHRAUBE M8X20 UNI5931-8.8 VERZINKT	2	-	-
14	216022002	SATZ - KOLBENRINGE 47	1	4	-
15	116022004	KOLBEN 47 MK105	1	-	-
16	116022040	BOLZEN 12X38 D47	1	-	-
17	015001000	HALTERING FUER BOLZEN 12 (D50)	2	-	-
18	416022004	KOMPLETTER KOLBEN MK105	1	2	-
19	116091021	PLEUEL MK255	1	2	-
20	012043000	ÖLSTAB MK255/PULSAR	1	-	-
21	016091002	DECKEL FÜR KURBELGEHÄUSE MK255 FAP	1	-	-
22	010072000	O-RING 2031	1	-	-
23	014013024	GEWINDESCHNEIDSCHRAUBE M6X10 TAP-	1	-	-
24	116091011	DECKELDICHTUNG CARTER MK255	1	-	-
25	116093003	KURBELWELLE MK245	1	-	-
26	116091001	KURBELGEHÄUSE MK255	1	-	-
27	014003002	SECHSKANTMUTTER M6 UNI5588-5D VERZ	2	-	-
28	008015000	MOTORSCHUTZ, MANUELL 10A SEV-CSA	1	2	-

29	009200015	KONDENSATOR 450/30 C8/D SEV-VDE	1	2
30	033018000	LAGER 6205-2RS (255215)	1	-
31	116093005	ROTOR 65X75-28 CA SILUMIN P01 LAV.	1	-
32	416093604	UMWICKELTES GEHÄUSE MK245-2M 22050	1	1
33	033005000	LAGER 6203-2Z (174012)	1	-
34	116011002	KALOTTE MK85 NEW	1	-
35	116011038	SCHRAUBE M6X130 ZINCATA MK85	2	-
36	116001003	LÜFTERRAD MK200	1	-
37	014006121	BLECHSCHRAUBE 4,2X13 UNI6950	2	-
38	116117015	VERKLEIDUNG MK212	1	1
39	216HZ0001	SATZ - DICHTUNGEN MK262	1	6