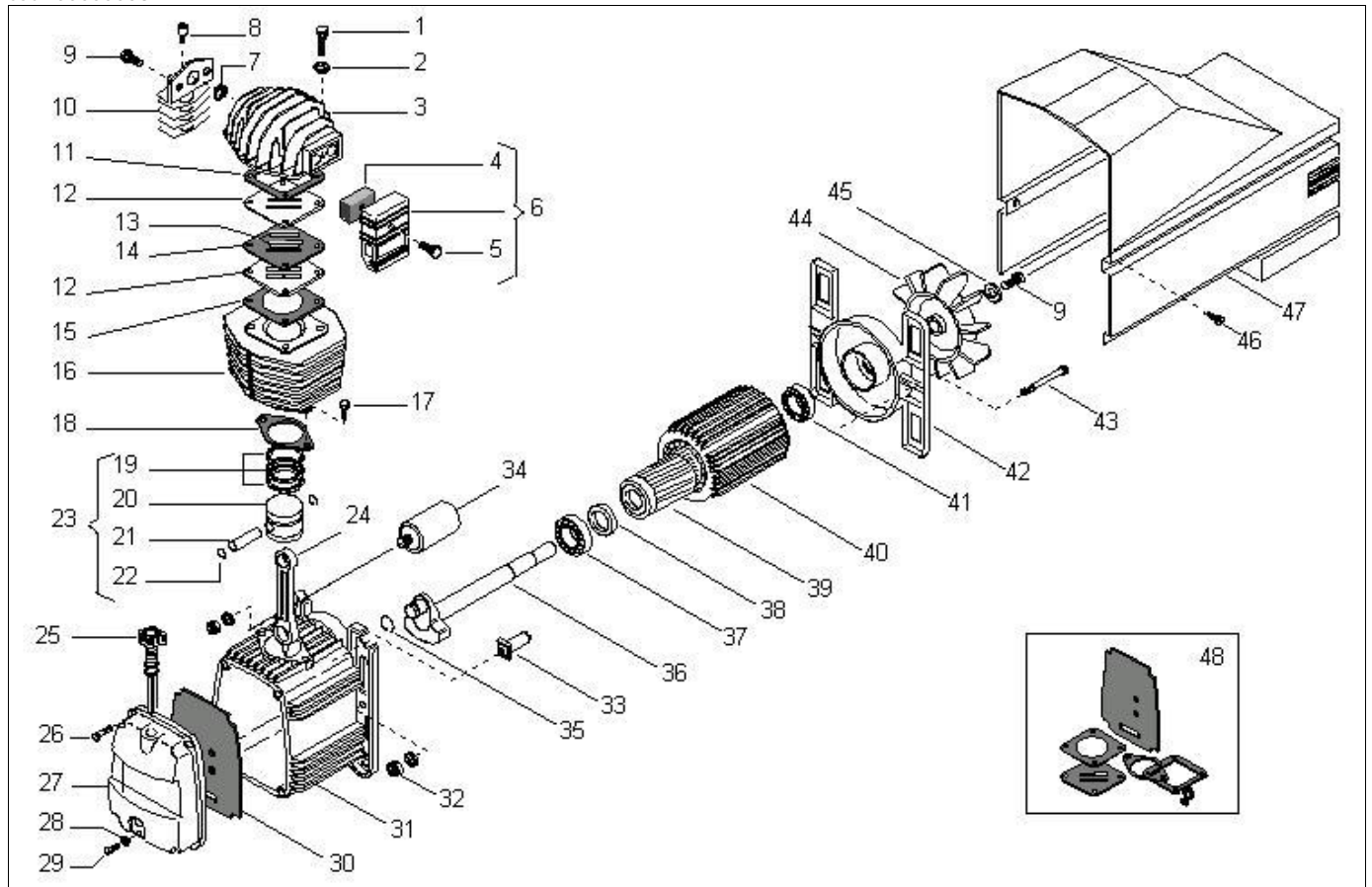


MK282-2,5M (516GZ91604)

cod: 0000038



| Ref. | Kode | Beschreibung | Menge | Durchdacht | cod: 001 |
|------|-----------|--|-------|------------|----------|
| 1 | 014002043 | SCHRAUBE M8X50 UNI5737-8.8 VERZINKT | 4 | - | |
| 2 | 014005002 | UNTERLEGSCHIEBE 8,4X17 UNI6592-69 VERZ | 4 | - | |
| 3 | 116091003 | KOPF MK255 | 1 | - | |
| 4 | 116091018 | FILTREINSATZ MK255 | 1 | 12 | |
| 5 | 014020001 | SCHRAUBE M6X50 UNI7688 VERZINKT | 1 | - | |
| 6 | 317051000 | LUFTFILTER MK282 COMPL. | 1 | 2 | |
| 7 | 010085000 | O-RING 132 VITON | 1 | - | |
| 8 | 011158000 | AUTOMATISCHES ABLASSVENTIL R1/4"- 2,2 | 1 | 2 | |
| 9 | 014001044 | SCHRAUBE M8X18 UNI5739-5D VERZINKT | 3 | - | |
| 10 | 116091024 | ENDKOLLEKTOR MK255 FORO G1/4 | 1 | - | |
| 11 | 116091014 | KOPFDICHTUNG MK255 | 1 | - | |
| 12 | 116091012 | VENTILHALTEPLATTE MK255 | 2 | - | |
| 13 | 116091019 | LAMELLENVENTIL MK255/50HZ | 2 | 12 | |
| 14 | 116091013 | PLATTENDICHTUNG MK255 | 1 | - | |
| 15 | 116091015 | ZYLINDERDICHTUNG MK255 | 1 | - | |
| 16 | 116091008 | ZYLINDER MK255 | 1 | - | |
| 17 | 014011064 | SCHRAUBE M8X20 UNI5931-8.8 VERZINKT | 2 | - | |
| 18 | 116091016 | DICHTUNG FÜR KURBELGEHÄUSE MK255 50HZ | 1 | - | |
| 19 | 213118002 | SATZ - KOLBENRINGE MK7 | 1 | 4 | |
| 20 | 113118007 | KOLBEN 50 MK7 ALL. | 1 | - | |
| 21 | 113118030 | BOLZEN 12X40 D50 ALL | 1 | - | |
| 22 | 015001000 | HALTERING FUER BOLZEN 12 (D50) | 2 | 8 | |
| 23 | 413118007 | KOMPLETTER KOLBEN MK7 | 1 | 2 | |
| 24 | 116091021 | PLEUEL MK255 | 1 | - | |
| 25 | 012043000 | ÖLSTAB MK255/PULSAR | 1 | 2 | |
| 26 | 014013021 | GEWINDESCHNEIDSCHRAUBE M6X20 TAP- | 4 | - | |
| 27 | 016091002 | DECKEL FÜR KURBELGEHÄUSE MK255 FAP | 1 | - | |
| 28 | 010072000 | O-RING 2031 | 1 | - | |

| | | | | |
|----|-----------|------------------------------------|---|---|
| 29 | 014013024 | GEWINDESCHNEIDSCHRAUBE M6X10 TAP- | 1 | - |
| 30 | 116091011 | DECKELDICHUNG CARTER MK255 | 1 | - |
| 31 | 116091001 | KURBELGEHÄUSE MK255 | 1 | - |
| 32 | 014003002 | SECHSKANTMUTTER M6 UNI5588-5D VERZ | 2 | - |
| 33 | 008015000 | MOTORSCHUTZ, MANUELL 10A SEV-CSA | 1 | 2 |
| 34 | 009200026 | KONDENSATOR 360/40 D45X92 C8 | 1 | - |
| 35 | 015005000 | SEEGERRING E20 UNI7435 | 1 | - |
| 36 | 116091010 | KURBELWELLE MK255 | 1 | - |
| 37 | 033027000 | LAGER 6205 | 1 | - |
| 38 | 010029000 | DICHTUNGSRING 25X52X10 A | 1 | - |
| 39 | 116091020 | ROTOR 65X80-18 CA SILUMIN LAVOR | 1 | 1 |
| 40 | 416091604 | UMWICKELTES GEHÄUSE MK255-2M 22050 | 1 | - |
| 41 | 033005000 | LAGER 6203-2Z (174012) | 1 | - |
| 42 | 116011002 | KALOTTE MK85 NEW | 1 | - |
| 43 | 116042020 | SCHRAUBE M6X150-20 MK235 | 2 | - |
| 44 | 116091005 | LÜFTERRAD ELICOIDALE MK255 | 1 | - |
| 45 | 014005010 | UNTERLEGSCHIEBE 8,5X24X3 VERZINKT | 1 | - |
| 46 | 014006121 | BLECHSCHRAUBE 4,2X13 UNI6950 | 4 | - |
| 47 | 116091007 | VERKLEIDUNG MK255 NERA | 1 | - |
| 48 | 216GZ0001 | SATZ - DICHTUNGEN MK282 | 1 | 6 |