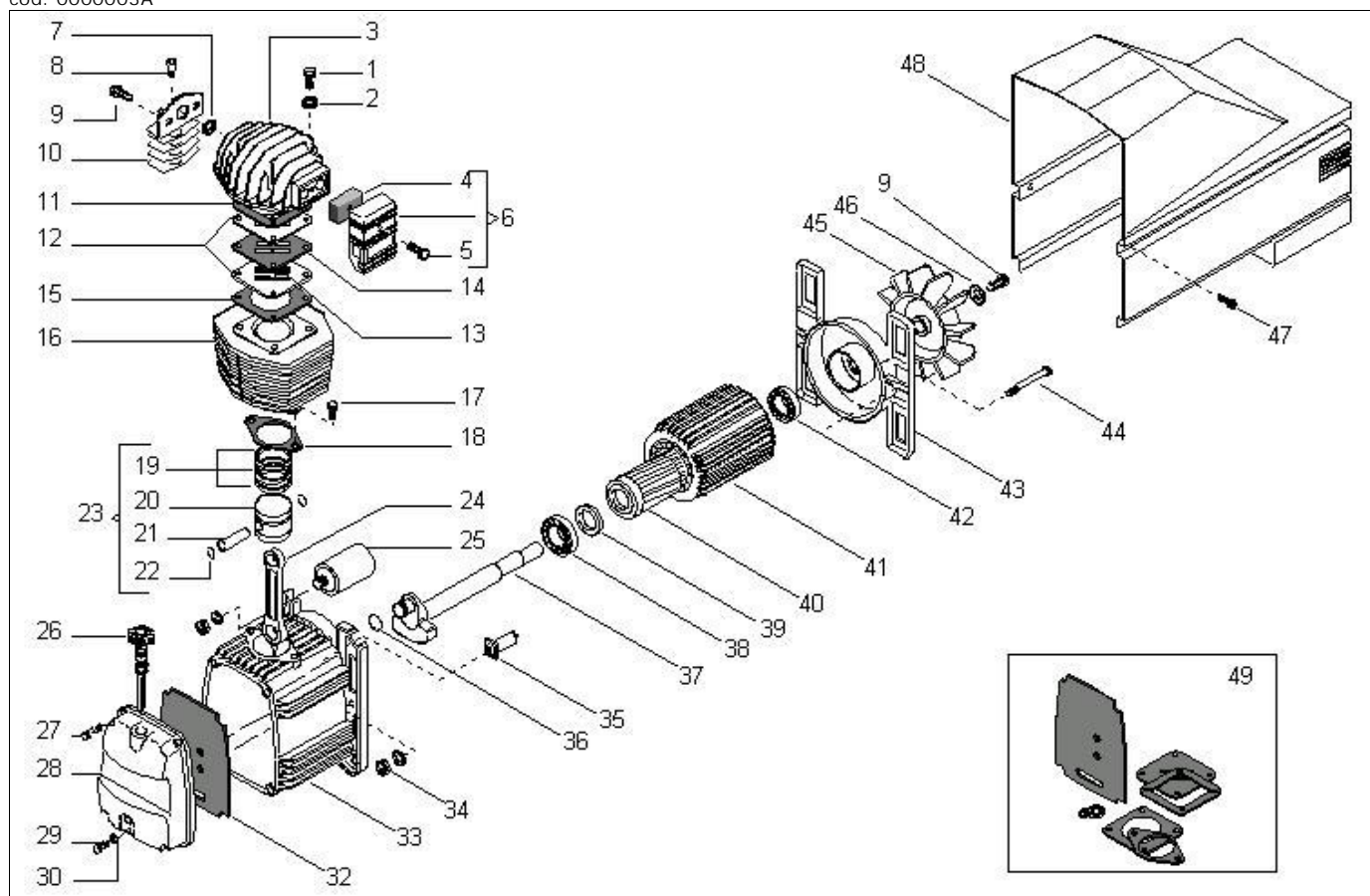


MK312-3M (516AG01605)

cod: 000003A



Ref.	Kode	Beschreibung	Menge	Durchdacht	cod: 001
1	014002043	SCHRAUBE M8X50 UNI5737-8.8 VERZINKT	4	-	
2	014005002	UNTERLEGSCHIBE 8,4X17 UNI6592-69 VERZ	4	-	
3	116091003	KOPF MK255	1	-	
4	116091018	FILTEREINSATZ MK255	1	12	
5	014020001	SCHRAUBE M6X50 UNI7688 VERZINKT	1	-	
6	317051000	LUFTFILTER MK282 COMPL.	1	2	
7	010085000	O-RING 132 VITON	1	-	
8	011158000	AUTOMATISCHES ABLASSVENTIL R1/4" - 2,2	1	1	
9	014001044	SCHRAUBE M8X18 UNI5739-5D VERZINKT	3	-	
10	116091024	ENDKOLLEKTOR MK255 FORO G1/4	1	-	
11	116091014	KOPFDICHTUNG MK255	1	-	
12	116091012	VENTILHALTEPLATTE MK255	2	-	
13	116091019	LAMELLENVENTIL MK255/50HZ	2	12	
14	116091013	PLATTENDICHTUNG MK255	1	-	
15	116002005	ZYLINDERDICHTUNG MK140 SP.MM1	1	-	
16	116002003	ZYLINDER MK140/55	1	-	
17	014011064	SCHRAUBE M8X20 UNI5931-8.8 VERZINKT	2	-	
18	116091016	DICHTUNG FÜR KURBELGEHÄUSE MK255 50HZ	1	-	
19	213115002	SATZ - KOLBENRINGE 55	1	4	
20	113115026	KOLBEN 55 MK10	1	-	
21	113115025	BOLZEN 13X46 D55	1	-	
22	015002000	HALTERING FÜR BOLZEN 13 (D50)	2	8	
23	413115026	KOMPLETTER KOLBEN MK10	1	2	
24	116002004	PLEUEL MK140	1	-	
25	009200026	KONDENSATOR 360/40 D45X92 C8	1	-	
26	012043000	ÖLSTAB MK255/PULSAR	1	2	
27	014013021	GEWINDESCHNEIDSCHRAUBE M6X20 TAP-	4	-	
28	016091002	DECKEL FÜR KURBELGEHÄUSE MK255 FAP	1	-	

29	014013024	GEWINDESCHNEIDSCHRAUBE M6X10 TAP-	1	-
30	010072000	O-RING 2031	1	-
32	116091011	DECKELDICHTUNG CARTER MK255	1	-
33	116091001	KURBELGEHÄUSE MK255	1	-
34	014003002	SECHSKANTMUTTER M6 UNI5588-5D VERZ	2	-
35	008015000	MOTORSCHUTZ, MANUELL 10A SEV-CSA	1	-
36	015005000	SEEGERRING E20 UNI7435	1	-
37	116091010	KURBELWELLE MK255	1	-
38	033027000	LAGER 6205	1	-
39	010029000	DICHTUNGSRING 25X52X10 A	1	-
40	116091026	ROTOR 65X80-18 CA SILUMIN-MAGN LAV	1	1
41	416107604	UMWICKELTES GEHÄUSE MK312 3M 220 50	1	-
42	033005000	LAGER 6203-2Z (174012)	1	-
43	116011002	KALOTTE MK85 NEW	1	-
44	116042020	SCHRAUBE M6X150-20 MK235	2	-
45	116091005	LÜFTERRAD ELICOIDALE MK255	1	-
46	014005010	UNTERLEGSCHIEBE 8,5X24X3 VERZINKT	1	-
47	014006121	BLECHSCHRAUBE 4,2X13 UNI6950	4	-
48	116091007	VERKLEIDUNG MK255 NERA	1	-
49	216AG0001	SATZ - DICHTUNGEN MK312	1	6