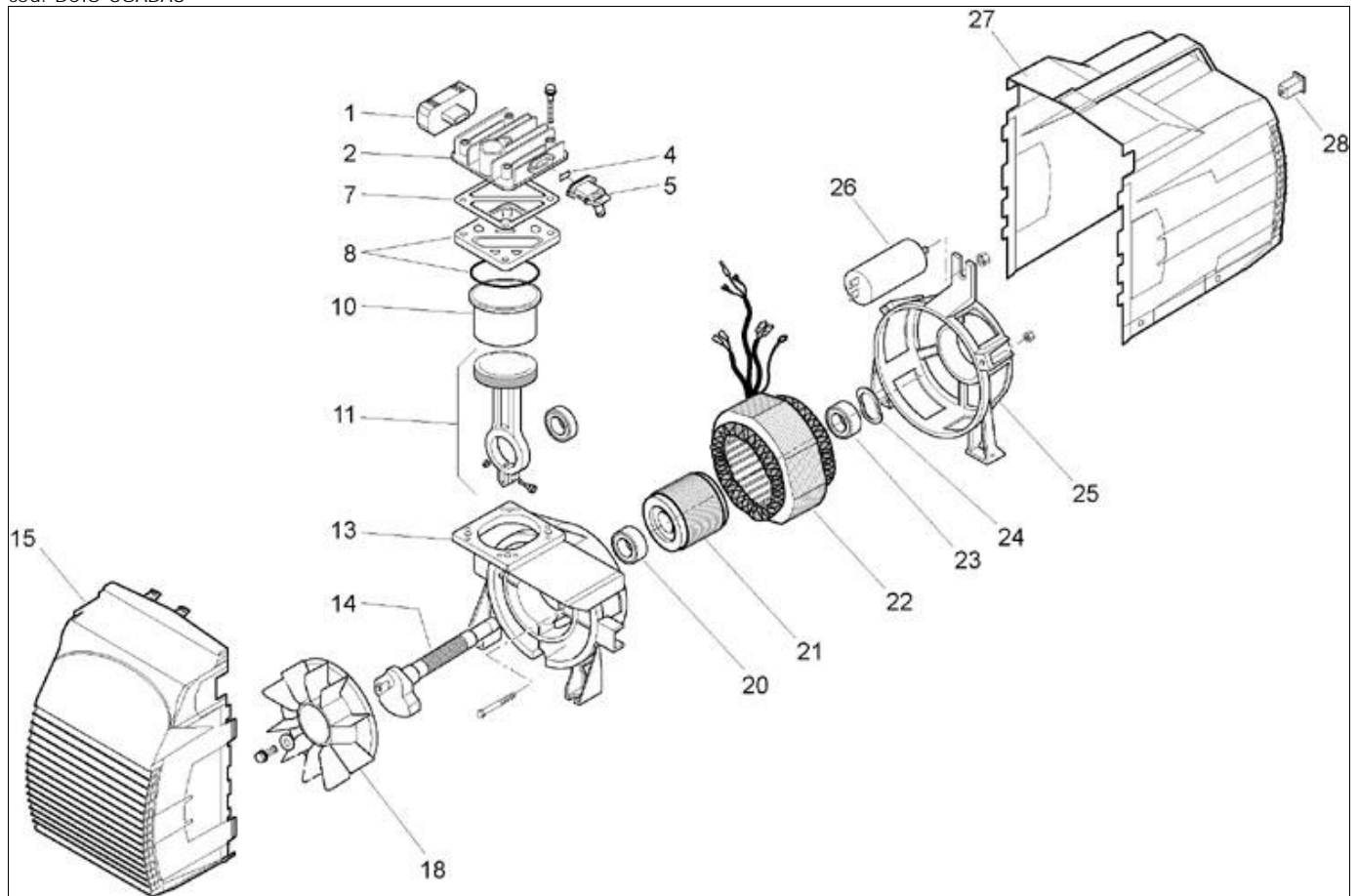


OL102-0,75M (2011) (516HE60604)

cod: DCIO-8GADAU



Ref.	Kode	Beschreibung	Menge	Durchdacht	cod: 001
1	317028000	ANSAUGFILTER COMPLETO OL 200	1	10	
2	016005009	KOPF OL200	1	-	
4	010058000	O-RING 4081	1	-	
5	016005003	KOLLEKTOR OL200	1	-	
7	116005017	KOPFDICHTUNG OL 200	1	-	
8	416005009	VENTILHALTEPLATTE OL200 ANOD.	1	6	
10	016005007	ZYLINDER OL 200 ALL.	1	-	
11	416005003	KOMPLETTER KOLBEN OL202	1	2	
13	016010025	KURBELGEHÄUSE OL202	1	-	
14	116116001	KURBELWELLE OL102	1	-	
15	116HX0010		1	-	
18	116010004	LÜFTERRAD PLASTICA OL 202	1	2	
20	033028000	LAGER 6204-2RS (204714)	1	-	
21	034124000	ROTOR 80X55-30 CA SILUMIN	1	-	
22	316019604	WICKELSTATOR OL 105 22050 SEV	1	1	
23	033070000	LAGER 6202-2Z (153511)	1	1	
24	027011000	AUSGLEICHRING K2 34,5X27,5X0,5	1	-	
25	016010016	KALOTTE OL202	1	-	
26	009200014	KONDENSATOR 450/20 C8/D SEV-VDE	1	2	
27	116HX0011		1	-	
28	008409000		1	1	