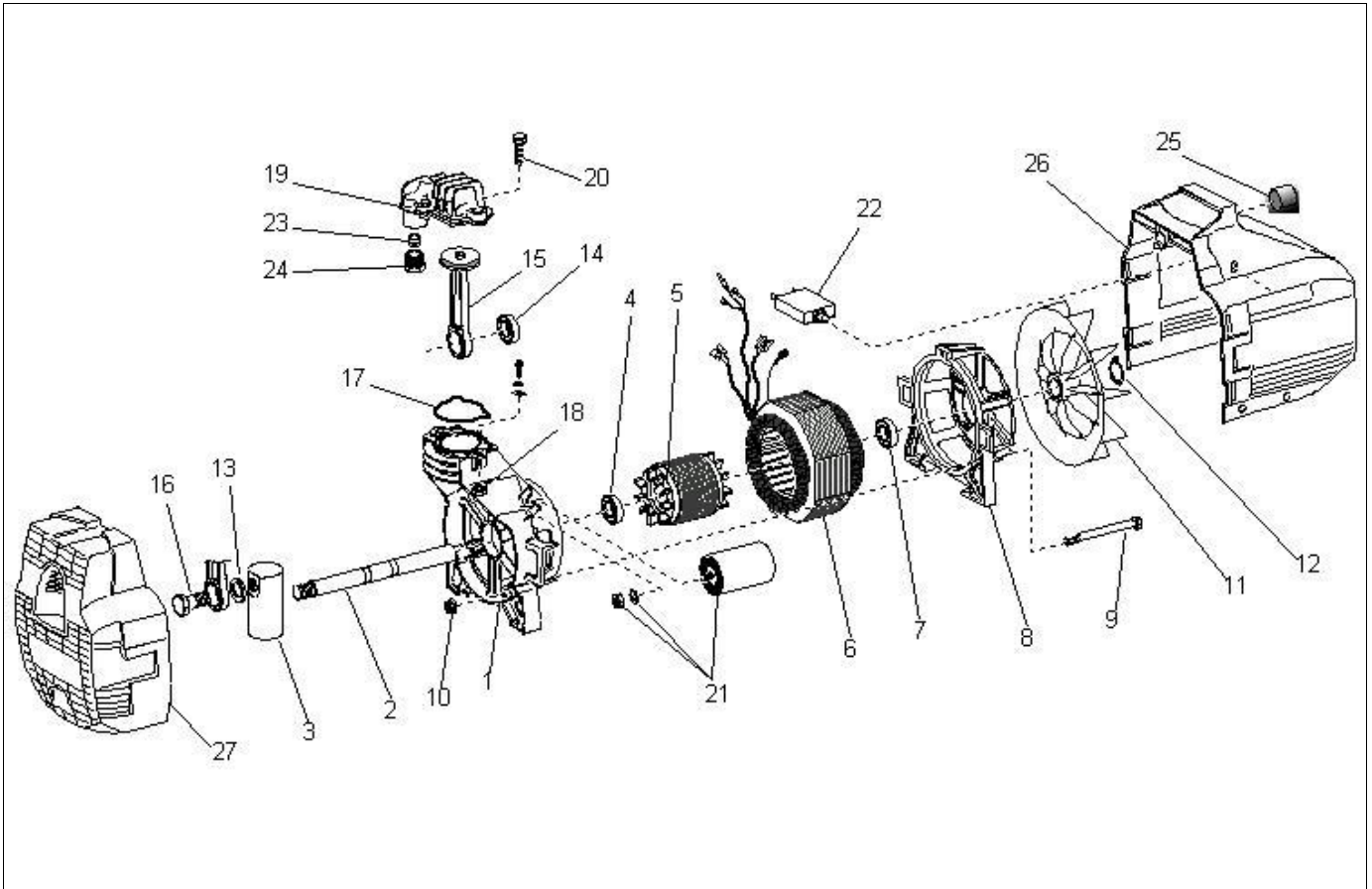


OL185-1,5M (516HP01604)

cod: 000004A



Ref.	Kode	Beschreibung	Menge	Durchdacht	cod: 001
1	116HP0001	KURBELGEHÄUSE OL185	1	-	
2	116HP0002	ANTRIEBSWELLE OL185	1	-	
3	116HP0003	KURBEL OL185	1	-	
4	033047000	LAGER 6203-2RS (174012)	1	-	
5	034139000	ROTOR 65X40-28	1	-	
6	316HP1604	WICKELSTATOR OL185 230 50	1	1	
7	033005000	LAGER 6203-2Z (174012)	1	-	
8	116120007	KALOTTE FD2000	1	-	
9	014002124	SCHRAUBE M5X95 UNI 5737	3	-	
10	014003003	SECHSKANTMUTTER M5 UNI5588-5D VERZ	3	-	
11	116120008	LÜFTERRAD FD2000	1	3	
12	015083000	SEEGERRING TIPO G16X1,5	1	-	
13	014005069	UNTERLEGSCHIEBE .15,2X22X3	1	-	
14	033055000	LAGER 6202-2RS (153511)	1	-	
15	416HP0004	KOMPLETTER KOLBEN OL185	1	2	
16	116HP0005	BOLZEN OL185	1	-	
17	116120013	ZYLINDERDICHTUNG FD2000	1	3	
18	014003001	SECHSKANTMUTTER M8 UNI5588-5D VERZ	2	-	
19	416HP0007	KOPF OL185	1	2	
20	014001056	SCHRAUBE M8X30	2	-	
21	009200004	FOLIENKONDENSATOR 400/25 C8/D SEV	1	2	
22	008277000	MOTORSCHUTZSCHALTER 5A OL185	1	2	
23	011117000	STUETZHUELSE, ALUMINIUMROHR F10	1	2	
24	116HP0011	NUTMUTTER OL185	1	2	
25	116120017	FILTEREINSATZ FD2000	1	10	
26	116HP0008	FÖRDERER OL185	1	1	
27	116HP0009	FÖRDERER ANTERIORE OL185	1	1	