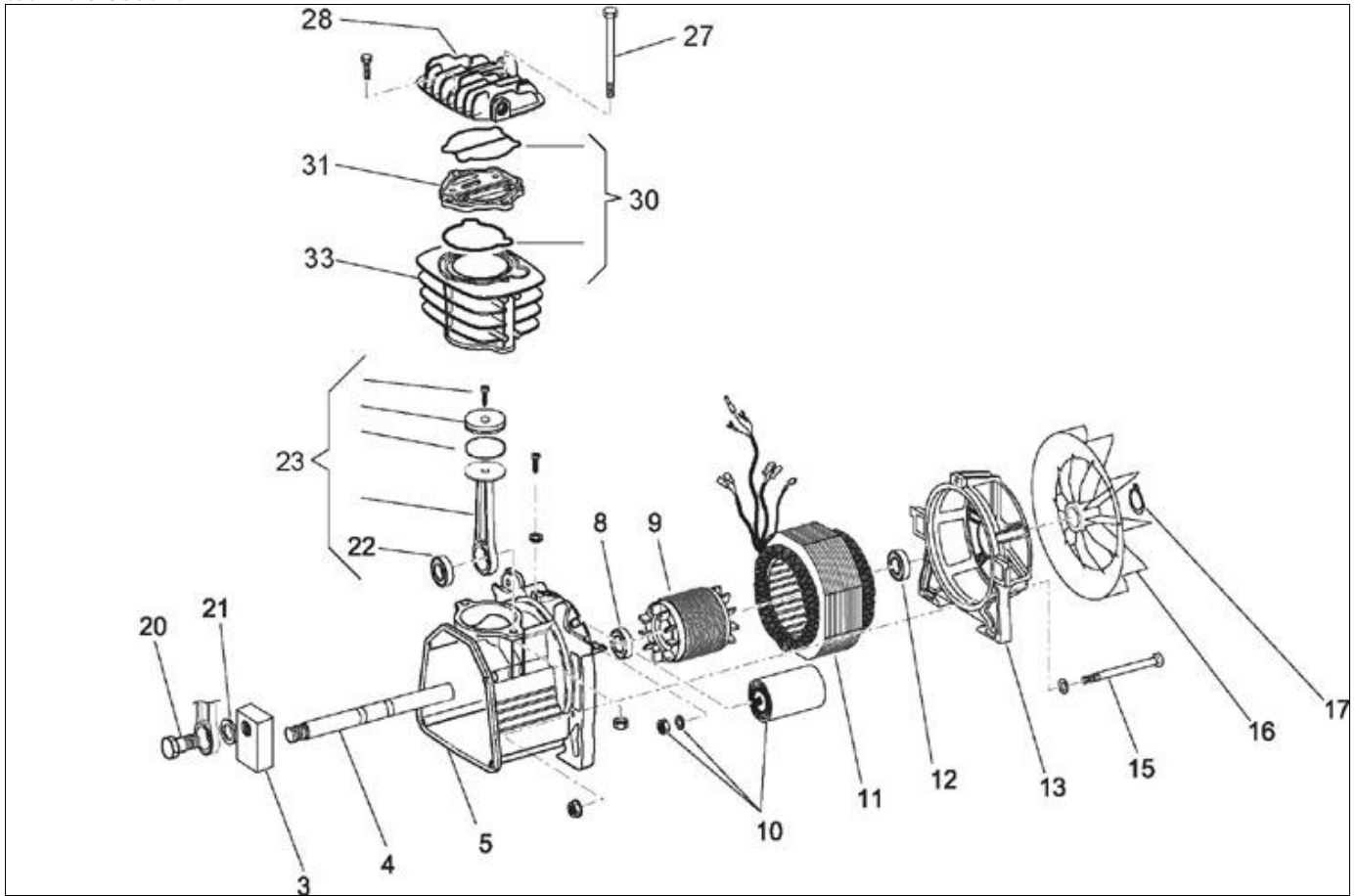


OL1850 (GENIUS) (516HO10604)

cod: DCIO-8GGCNC



Ref.	Kode	Beschreibung	Menge	Durchdacht	cod: 001
3	116ZQ0005		1	-	
4	116ZQ0004		1	-	
5	116120006	KURBELGEHÄUSE FD2000	1	-	
8	033143000		1	-	
9	034139000	ROTOR 65X40-28	1	-	
10	009200004	FOLIENKONDENSATOR 400/25 C8/D SEV	1	2	
11	155412506		1	1	
12	033118000	LAGER 6203-2Z-C3 (174012)	1	-	
13	116120007	KALOTTE FD2000	1	-	
15	014002122	SCHRAUBE M5X80 UNI5737-8.8 ZINC.	3	-	
16	116120008	LÜFERRAD FD2000	1	2	
17	015083000	SEEGERRING TIPO G16X1,5	1	-	
20	116HP0005	BOLZEN OL185	1	-	
21	130203225		1	-	
22	033055000	LAGER 6202-2RS (153511)	1	-	
23	416HP0004	KOMPLETTER KOLBEN OL185	1	2	
27	014001076		2	-	
28	116120033		1	-	
30	216HO0001		1	2	
31	116120100	VENTILHALTEPLATTE FD2000	1	2	
33	116ZQ0003		1	-	