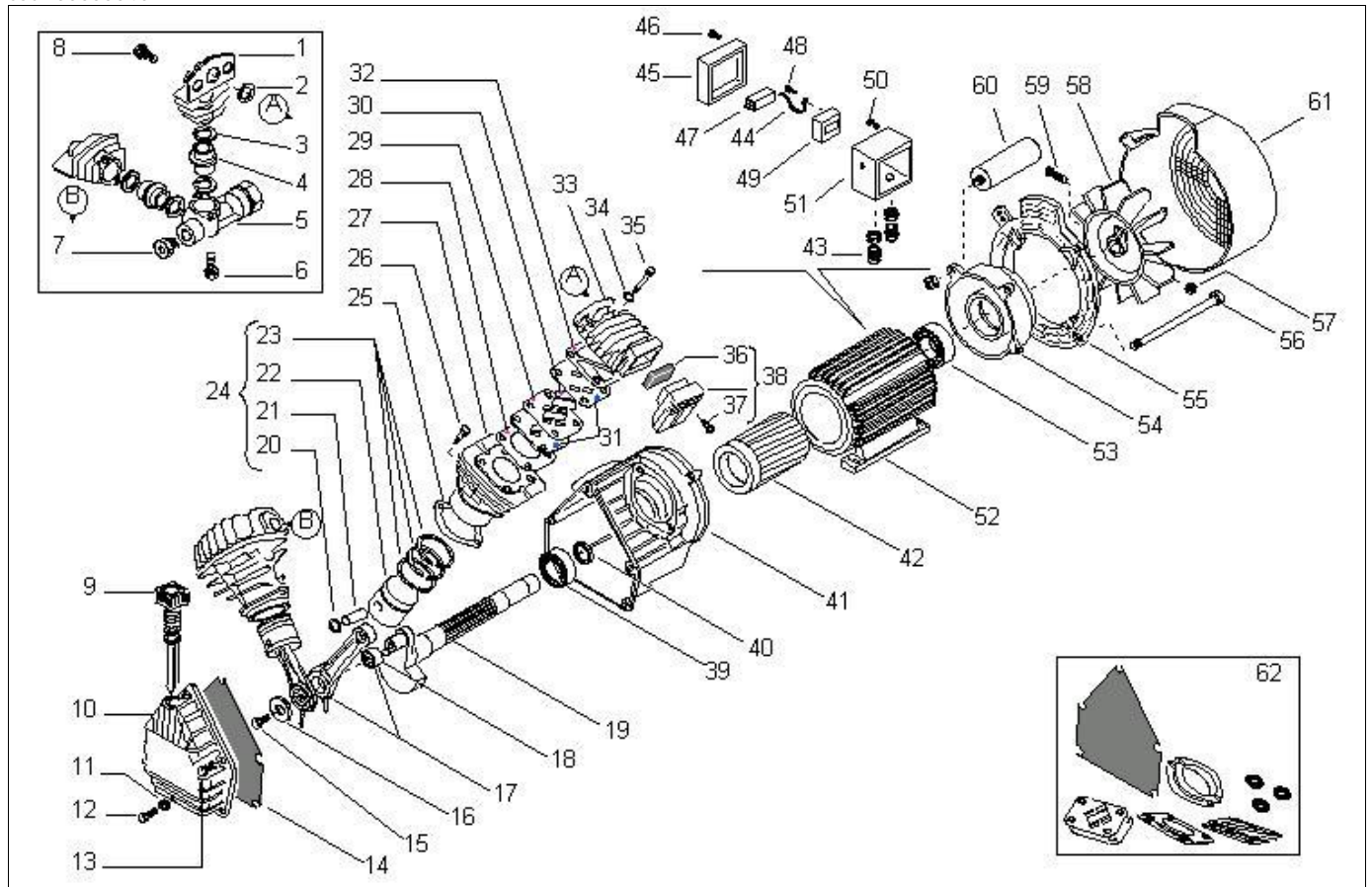


VKM362-3M (516HS01604)

cod: 0000040



Ref.	Kode	Beschreibung	Menge	Durchdacht	cod: 001
1	016055037	KOLLEKTOR VKM402	2	-	
2	010102000	O-RING 3081 VITON	2	-	
3	010078000	O-RING 3056 VITON	4	-	
4	116056037	DICHTKUPPLUNG VKM582	2	-	
5	116055038	KOLLEKTORKUPPLUNG VKM402	1	-	
6	014013027	SCHRAUBE M6X45 TAP-TITE F/RO ZINC.	2	-	
7	111001000	VERSCHLUSSTOPFEN R1/4 DRISEAL 506	1	-	
8	014001044	SCHRAUBE M8X18 UNI5739-5D VERZINKT	4	-	
9	012035000	OELMESSSTAB ALS20X109 99,5/5 MK200	1	2	
10	016055002	ABDECKUNG KURELGEHAEUSE VKM400 ALUM	1	-	
11	010072000	O-RING 2031	1	-	
12	014013024	GEWINDESCHNEIDSCHRAUBE M6X10 TAP-	1	-	
13	014013023	GEWINDESCHNEIDSCHRAUBE M6X15 TAP-	5	-	
14	116055052	DECKELDICHTUNG CARTER VKM402	1	-	
15	014001043	SCHRAUBE M8X25 UNI5739-5D VERZINKT	1	-	
16	014005058	UNTERLEGSCHIEBE 8,5X32X2,5 TRANC.ZINC.	1	-	
17	416056035	KOMPLETTES PLEUEL VKM582-362	2	4	
18	033079000	NADELLAGER INA HK2512	2	-	
19	116056036	KURBELWELLE VKM582	1	-	
20	015002000	HALTERING FUR BOLZEN 13 (D50)	4	-	
21	113115025	BOLZEN 13X46 D55	2	-	
22	113115902	KOLBEN 2. ÜBERGRÖSSE 55,8 MK10 2 MAGG.	2	-	
22	113115026	KOLBEN 55 MK10	2	-	
22	113115901	KOLBEN 1. ÜBERGRÖSSE 55,4 MK10 1 MAGG.	2	-	
23	213115002	SATZ - KOLBENRINGE 55	2	8	
23	213115004	SATZ - KOLBENRINGE 1. ÜBERGR. MK10 55,4	2	8	
23	213115005	SATZ - KOLBENRINGE 2. ÜBERGR. MK10. 55,8	2	8	
24	413115026	KOMPLETTER KOLBEN MK10	2	4	

24	413115901	KOMPL. KOLBEN 1. ÜBERGR. 55,4 MK10	2	4
24	413115902	KOMPL. KOLBEN 2. ÜBERGR. 55,8 MK10	2	4
25	116091025	DICHTUNG FÜR KURBELGEHÄUSE MM1 MK255 60H	2	-
26	014011064	SCHRAUBE M8X20 UNI5931-8.8 VERZINKT	4	-
27	116002003	ZYLINDER MK140/55	2	-
28	116004015	ZYLINDERDICHTUNG MK150 OILLESS 50HZ	2	-
29	116091013	PLATTENDICHTUNG MK255	2	-
30	116091019	LAMELLENVENTIL MK255/50HZ	4	-
31	116091012	VENTILHALTEPLATTE MK255	4	-
32	116091014	KOPFDICHTUNG MK255	2	-
33	116091003	KOPF MK255	2	-
34	014005002	UNTERLEGSCHIEBE 8,4X17 UNI6592-69 VERZ	8	-
35	014002043	SCHRAUBE M8X50 UNI5737-8.8 VERZINKT	8	-
36	116091018	FILTEREINSATZ MK255	2	12
37	014020001	SCHRAUBE M6X50 UNI7688 VERZINKT	2	-
38	317051000	LUFTFILTER MK282 COMPL.	2	4
39	033080000	LAGER 6007 (356214)	1	-
40	010126000	DICHTRING 35X62X10	1	-
41	116056050	KURBELGEHÄUSE VKM582	1	-
42	116220001	ROTOR 80X100 28 CA SILUMIN LAV.	1	-
43	029026000	KABELHALTER LAPP STP13,5 GOMM.D11	2	-
44	116025042	KABEL 1X1,5 90 PVC	1	-
45	116003005	DECKEL FÜR KLEMMENBRETTSCHUTZ H90-100 PL	1	3
46	014006083	SCHRAUBE 4,8X16 UNI6954 AUTOFIL.ZINC.	2	-
47	008029000	MOTORSCHUTZ, MANUELL 15A CSA	1	-
48	014006001	SCHRAUBE 3,5X15,9 DIN7981 ANGE	1	-
49	028008000	KLEMMENBRETT 50/32-3PERNI	1	-
50	014013043	GEWINDESCHNEIDSCHRAUBE M5X12 TAP-	4	-
51	116003004	BASIS F. KLEMMENBRETTABDECKUNG H90-100 P	1	-
52	416200604	UMWICKELTES GEHÄUSE VKM300-2,5M 23050 OI	1	1
53	033007000	LAGER 6205-2Z (255215)	1	-
54	116055014	KALOTTE H90 NUOVA SERIE MEC LAV.	1	-
55	116055009	HALTERUNG FÜR HAUBE CON BOCCOLE VKM400	1	-
56	116025016	SCHRAUBE M6X205-25 ZINC.	4	-
57	014003003	SECHSKANTMUTTER M5 UNI5588-5D VERZ	1	-
58	116070001	LÜFTERRAD MK235-ZA27 (VKM290)	1	2
59	014011021	SCHRAUBE M5X25 UNI5931-8.8 ZINC.	1	-
60	009200016	KONDENSATOR 450/50 IP55+CAV.35CM C12/	1	-
61	116003003	LUFTHAUBE MK235	1	1
62	216057001	SATZ - DICHTUNGEN VKM582-362	1	6