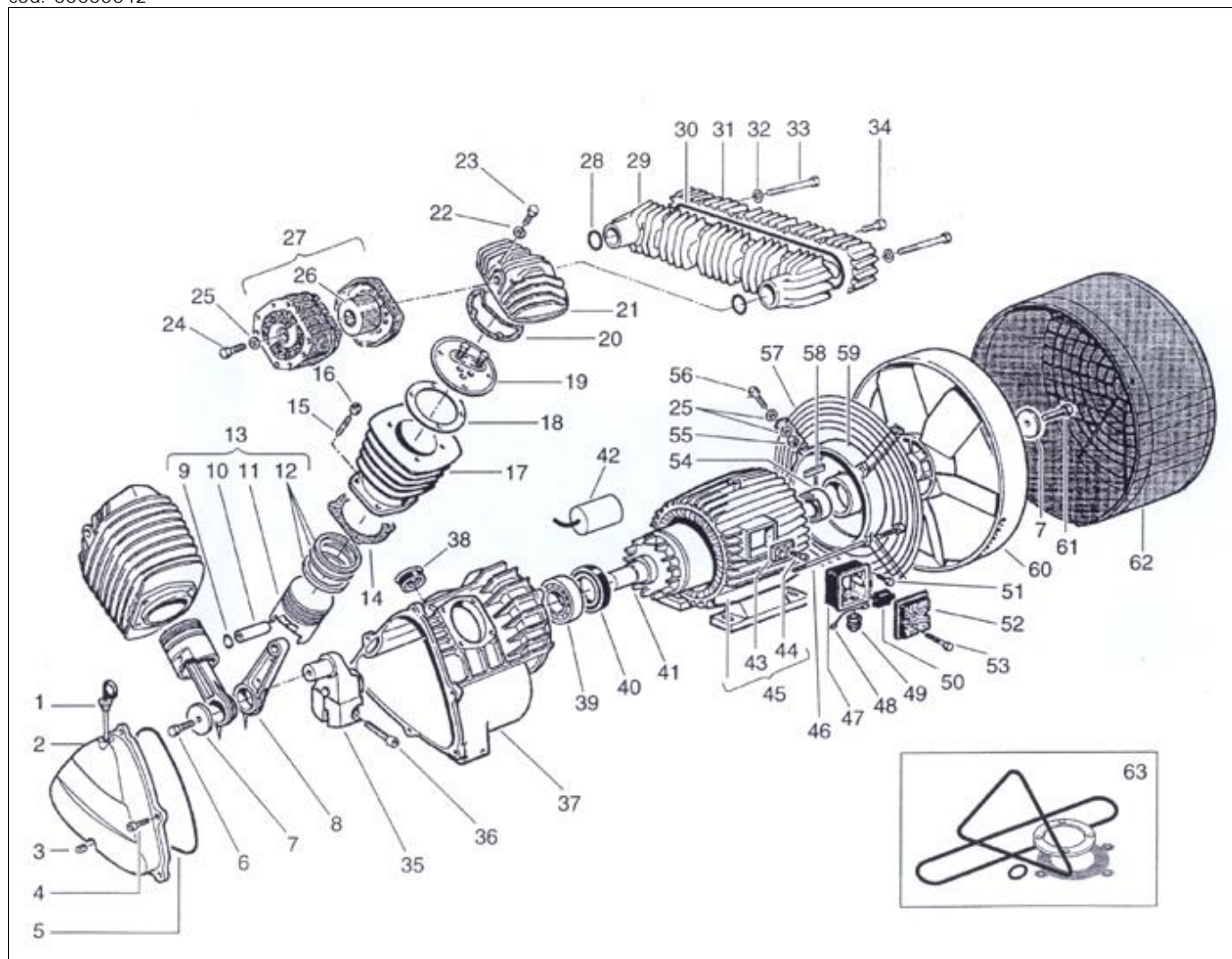


VKM392-3M (516GM93604)

cod: 0000042



Ref.	Kode	Beschreibung	Menge	Durchdacht	cod: 001
1	012015000	OELMESSSTAB AL18X134-112/8 (MK185)	1	2	
2	116067002	DECKEL FÜR KURBELGEHÄUSE VKM600	1	-	
3	111001000	VERSCHLUSSTOPFEN R1/4 DRISEAL 506	1	-	
4	014013021	GEWINDESCHNEIDSCHRAUBE M6X20 TAP-	6	-	
5	010022000	O-RING OR4800	1	-	
6	014001047	SCHRAUBE M8X35 UNI5739-5D VERZINKT	1	-	
7	014005001	UNTERLEGSCHHEIBE 9X36X4	2	-	
8	416042004	KOMPLETTES PLEUEL MK235	1	4	
9	015002000	HALTERING FÜR BOLZEN 13 (D50)	4	-	
10	113115025	BOLZEN 13X46 D55	2	-	
11	113115902	KOLBEN 2. ÜBERGRÖSSE 55,8 MK10 2 MAGG.	2	-	
11	113115901	KOLBEN 1. ÜBERGRÖSSE 55,4 MK10 1 MAGG.	2	-	
11	113115026	KOLBEN 55 MK10	2	-	
12	213115005	SATZ - KOLBENRINGE 2. ÜBERGR. MK10. 55,8	2	-	
12	213115004	SATZ - KOLBENRINGE 1. ÜBERGR. MK10 55,4	2	-	
12	213115002	SATZ - KOLBENRINGE 55	2	8	
13	413115901	KOMPL. KOLBEN 1. ÜBERGR. 55,4 MK10	2	-	
13	413115026	KOMPLETTER KOLBEN MK10	2	4	
13	413115902	KOMPL. KOLBEN 2. ÜBERGR. 55,8 MK10	2	-	
14	116095011	DICHTUNG FÜR KURBELGEHÄUSE VKM380	2	-	
15	113125043	STIFTSCHRAUBE M8X35	8	-	

16	014003001	SECHSKANTMUTTER M8 UNI5588-5D VERZ	8	-
17	116042003	ZYLINDER MK235	2	-
18	116095018	ZYLINDERDICHTUNG MM2 VKM390	2	-
19	416028046	VENTILHALTEPLATTE MK340-370/COMPL.	2	6
20	116025024	KOPFDICHTUNG MK250	2	-
21	116067007	KOPF VKM600	2	-
22	014005002	UNTERLEGSCHEIBE 8,4X17 UNI6592-69 VERZ	8	-
23	014002043	SCHRAUBE M8X50 UNI5737-8.8 VERZINKT	8	-
24	014002028	SCHRAUBE M6X80 UNI5737-8.8 ZINC.	2	-
25	014005008	RONDELLA 6,4X12,5 UNI6592-69 VERZ	6	-
26	017003000	FILTERELEMENT CM410	2	40
27	317001000	ANSAUGFILTER CM 410	2	8
28	010021000	O-RING OR4106	2	-
29	116067014	KOLLEKTORGEHÄUSE VKM600	1	-
30	010020000	O-RING OR4900	1	-
31	116067015	KOLLEKTORDECKEL VKM600	1	-
32	014005028	KUPFER-UNTERLEGSCHEIBE 8X16X1	2	-
33	116067021	SCHRAUBE M8X150-30 ZINC.(VKM600)LAV	2	-
34	014011042	SCHRAUBE M6X20 UNI5931-8.8 VERZINKT	10	-
35	116095019	KURBEL VKM390	1	-
36	014011082	SCHRAUBE M10X60 UNI5931-8.8 VERZ	1	-
37	116067001	KURBELGEHÄUSE VKM600	1	-
38	116067018	VERSCHLUSSTOPFEN VKM600	1	-
39	033036000	LAGER 6207 (357217)	1	-
40	010007000	DICHTUNGSRING 4572/8	1	-
41	416095000	ANKER VKM380 CV3M	1	-
42	009200034	KONDENSATOR 450/70 C12 D65+KABEL 35CM	1	2
43	028008000	KLEMMENBRETT 50/32-3PERNI	1	-
44	014006001	SCHRAUBE 3,5X15,9 DIN7981 ANGE	2	-
45	416095604	UMWICKELTES GEHÄUSE VKM380-3M 22050	1	1
46	116067020	SCHRAUBE M6X210-20 ZINC.(VKM600)	4	-
47	116003004	BASIS F. KLEMMENBRETTABDECKUNG H90-100 P	1	3
48	116025042	KABEL 1X1,5 90 PVC	1	-
49	029026000	KABELHALTER LAPP STP13,5 GOMM.D11	2	-
50	008055000	MOTORSCHUTZ, MANUELL 16A CSA	1	2
51	014013043	GEWINDESCHNEIDSCHRAUBE M5X12 TAP-	4	-
52	116003005	DECKEL FÜR KLEMMENBRETTSCHUTZ H90-100 PL	1	3
53	014006103	SCHRAUBE 5,5X19 DIN7981	2	-
54	033007000	LAGER 6205-2Z (255215)	1	-
55	014003002	SECHSKANTMUTTER M6 UNI5588-5D VERZ	6	-
56	014001022	SCHRAUBE M6X16 UNI 5739-5D VERZINKT	4	-
57	199636000	HALTERUNG FÜR FÖRDERER VKM390	1	-
58	018009000	PASSFEDER, GESCHLIFFEN A6X6X25 UNI6	1	-
59	140005001	KALOTTE VE90S-L B3	1	-
60	116095016	SCHWUNGRAD VKM390 EQUILIBRATO	1	-
61	014001042	SCHRAUBE M8X30 UNI5739-5D VERZINKT	1	-
62	199635000	FÖRDERER VKM390	1	1
63	216095012	SATZ - DICHTUNGEN VKM390 CON COLLETT,	1	6