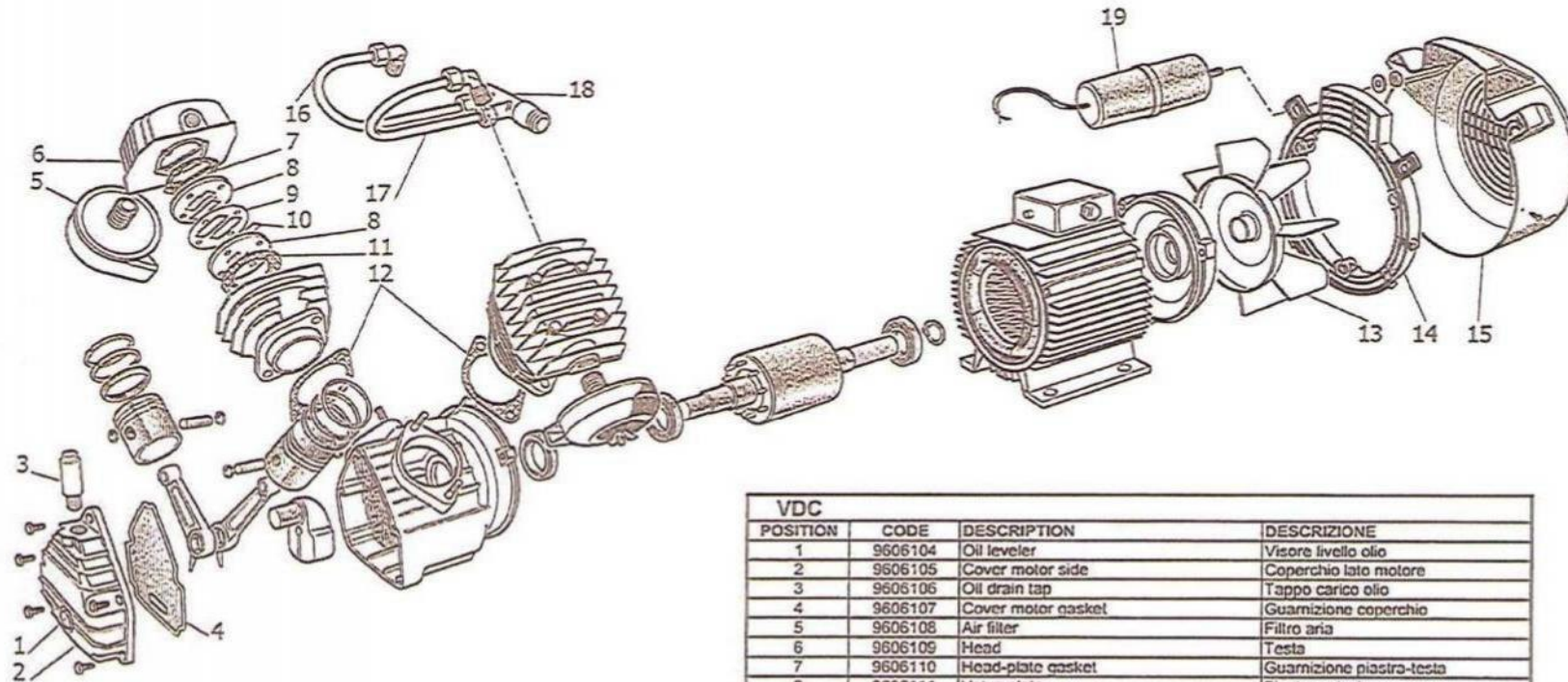


Aggregat VDC



VDC			
POSITION	CODE	DESCRIPTION	DESCRIZIONE
1	9606104	Oil leveler	Visore livello olio
2	9606105	Cover motor side	Coperchio lato motore
3	9606106	Oil drain tap	Tappo carico olio
4	9606107	Cover motor gasket	Guarnizione coperchio
5	9606108	Air filter	Filtro aria
6	9606109	Head	Testa
7	9606110	Head-plate gasket	Guarnizione piastra-testa
8	9606111	Valve plate	Piastra valvole
9	9606112	Valve plate gasket	Guarnizione piastra valvole
10	9606113	Blade valve	Lamella valvola
11	9606114	Cylinder-plate gasket	Guarnizione cilindro-piastra
12	9606115	Crankcase-cylinder gasket	Guarnizione carter-cilindro
13	9606116	Fan	Ventola
14	9606117	Grille	Griglia
15	9606118	Plastic cover	Convogliatore
16	9606120	Connecting pipe	Tubo di collegamento
17	9606121	Connecting pipe	Tubo di collegamento
18	9606122	Manifold	Collettore
19	9606123	Capacitor	Condensatore

Winkel zum Druckrohr 9050370

Für Kompressor 450/10/50 ab Baujahr 2011 für Luftfilter Code 9411129 verwenden.

Originalcode 9606108 für Filter ist für altes Model 410/10/50 bis Ende 2011